

Instructions | 说明:

1. Use the grid below to recreate the **Isometric Drawing (3D View)** in the top right corner of the page.

使用下面的网格在页面的右上角重新创建等轴测图形（三维视图）。

2. Once you have recreated the **Isometric Drawing** you must create the **Orthographic Views (Front, Top, Side)** for that object.

重新创建等轴测图形后，必须创建该对象的其他正交视图（主视图、俯视图、侧视图）。

a) create the **“Front”** view in the top left corner of the page.

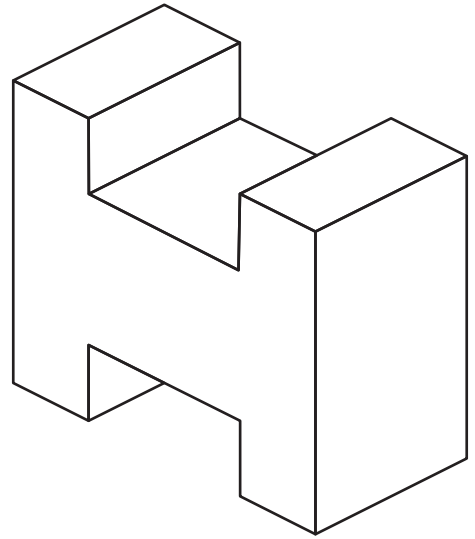
在页面左上角创建“主”视图。

b) create the **“Top”** view in the bottom left corner of the page.

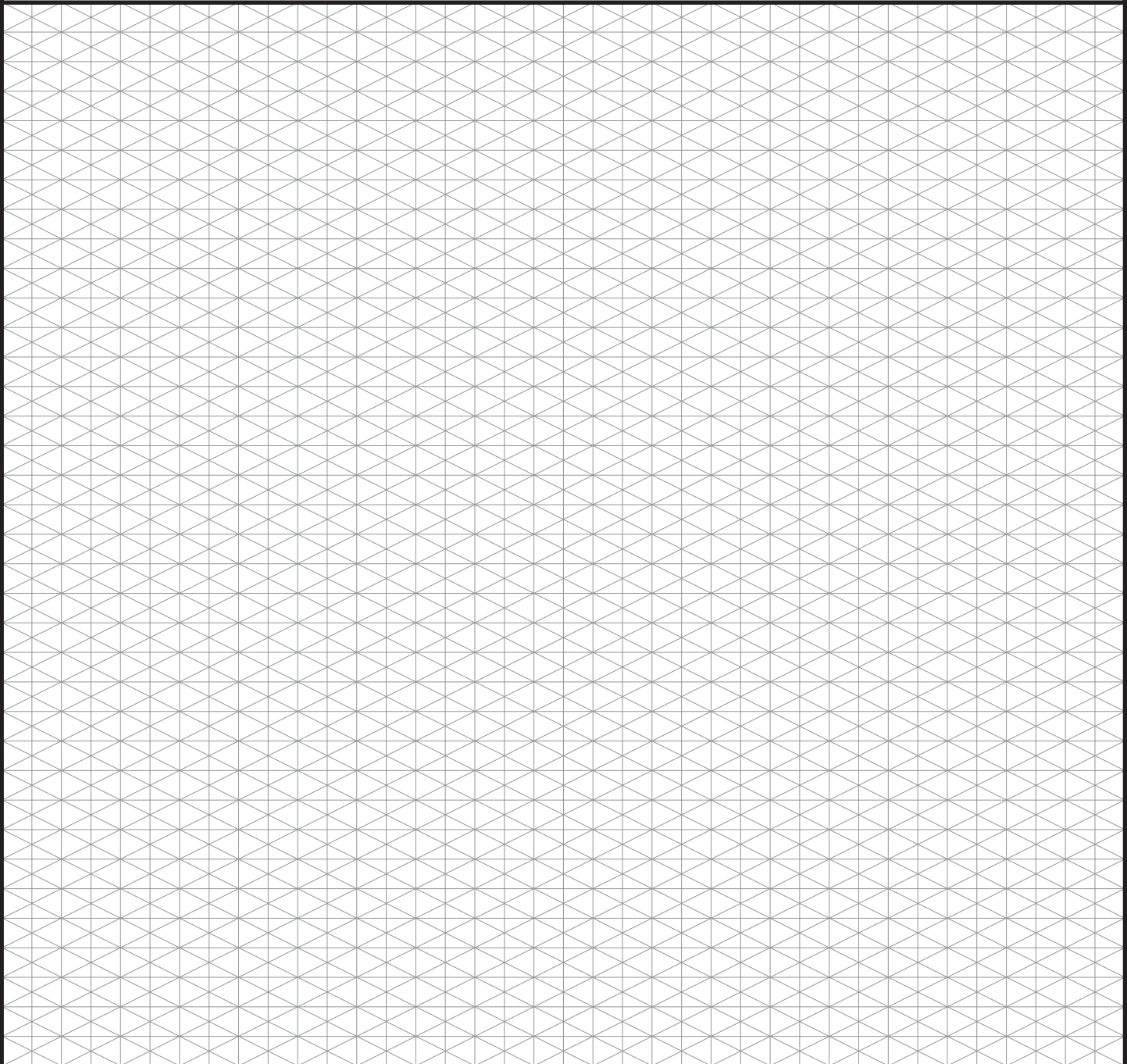
在页面左下角创建“俯”视图。

c) create the **“Side”** view in the bottom right corner of the page.

在页面右下角创建“侧”视图。



*** Try to align all of your drawings | 尝试对齐所有图形 ***



Project: Industrial Design Practice Problems	Client:	Scale: 1:1 5mm Isometric Grid
Designer:	Date:	

Instructions | 说明:

1. Use the grid below to recreate the **Isometric Drawing (3D View)** in the top right corner of the page.

使用下面的网格在页面的右上角重新创建等轴测图形（三维视图）。

2. Once you have recreated the **Isometric Drawing** you must create the **Orthographic Views (Front, Top, Side)** for that object.

重新创建等轴测图形后，必须创建该对象的其他正交视图（主视图、俯视图、侧视图）。

a) create the **“Front”** view in the top left corner of the page.

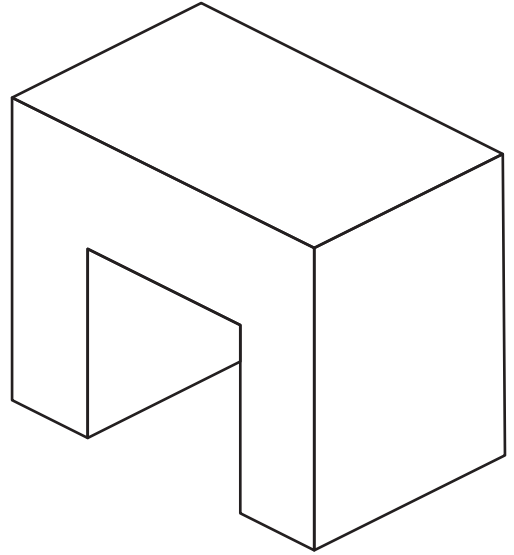
在页面左上角创建“主”视图。

b) create the **“Top”** view in the bottom left corner of the page.

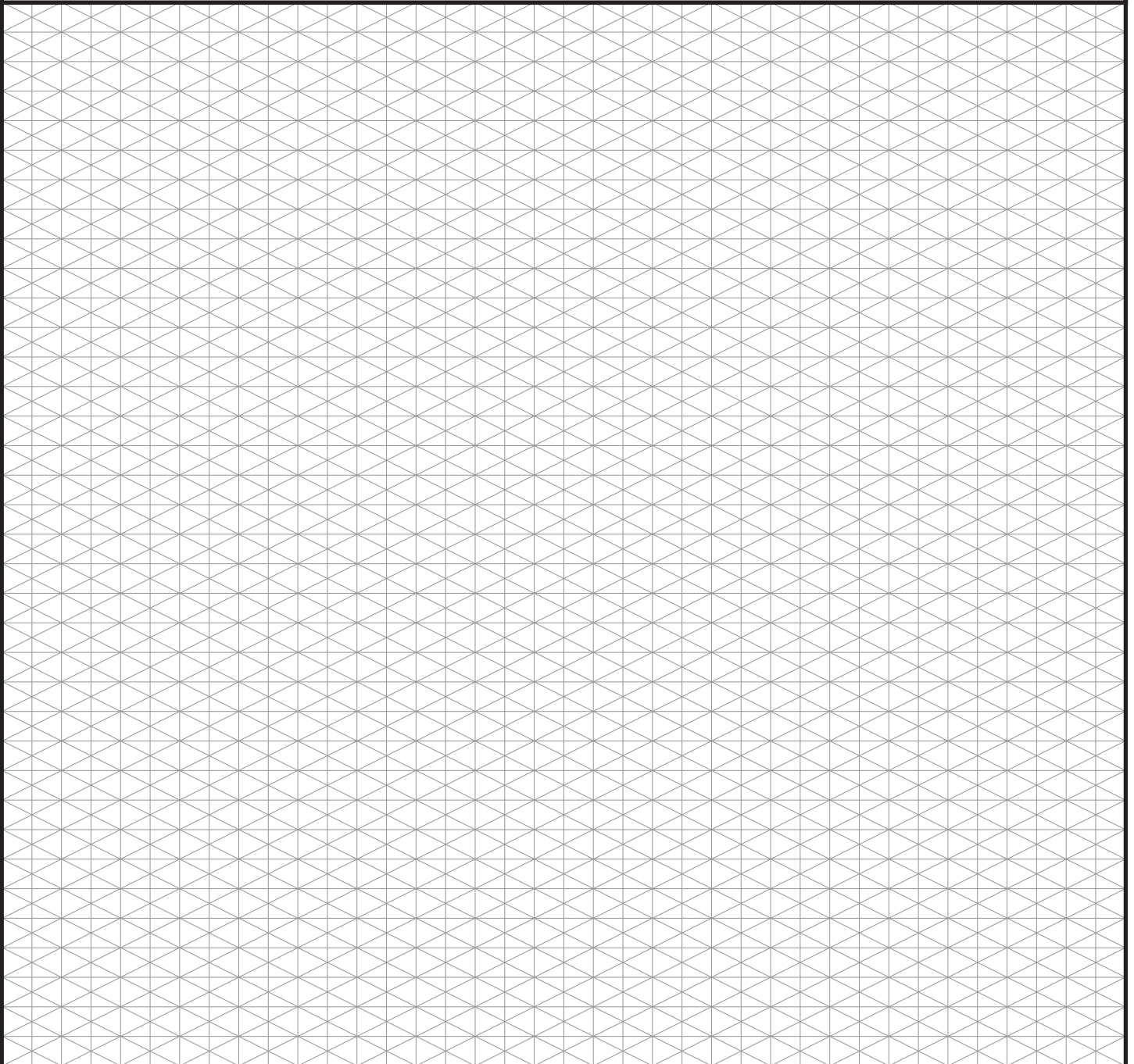
在页面左下角创建“俯”视图。

c) create the **“Side”** view in the bottom right corner of the page.

在页面右下角创建“侧”视图。



*** Try to align all of your drawings | 尝试对齐所有图形 ***



Project: Industrial Design Practice Problems	Client:	Scale: 1:1
Designer:	Date:	5mm Isometric Grid

Instructions | 说明:

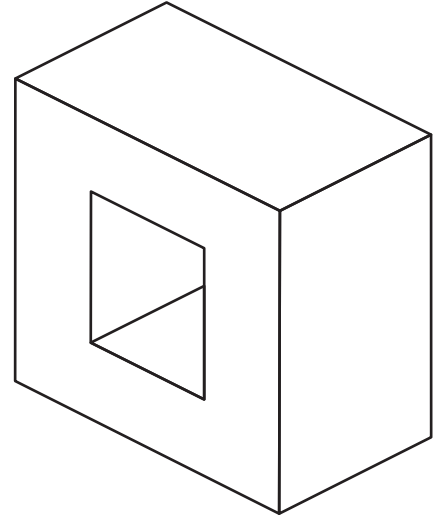
1. Use the grid below to recreate the **Isometric Drawing (3D View)** in the top right corner of the page.
使用下面的网格在页面的右上角重新创建等轴测图形（三维视图）。

2. Once you have recreated the **Isometric Drawing** you must create the **Orthographic Views (Front, Top, Side)** for that object.
重新创建等轴测图形后，必须创建该对象的其他正交视图（主视图、俯视图、侧视图）。

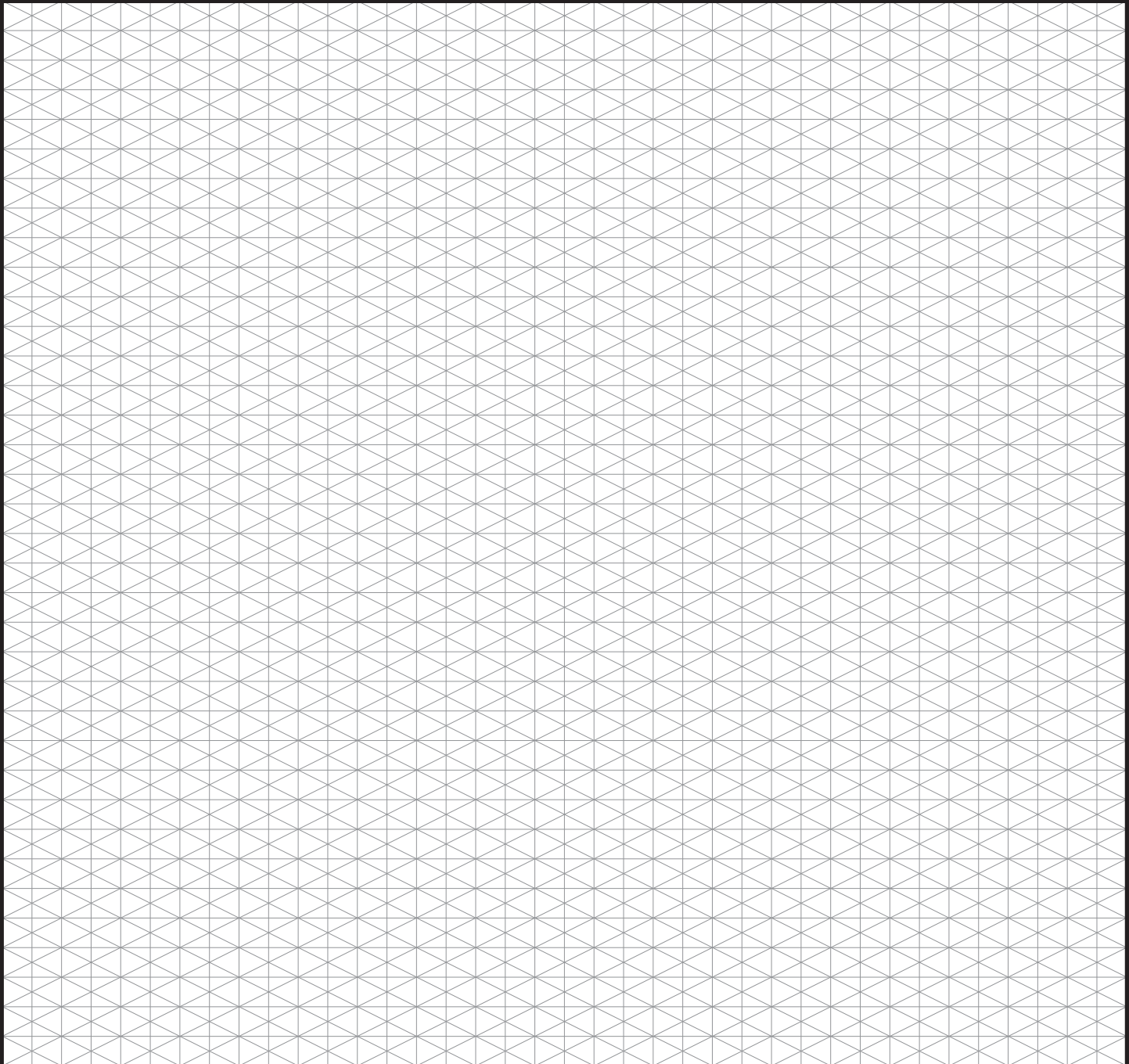
a) create the **“Front”** view in the top left corner of the page.
在页面左上角创建“主”视图。

b) create the **“Top”** view in the bottom left corner of the page.
在页面左下角创建“俯”视图。

c) create the **“Side”** view in the bottom right corner of the page.
在页面右下角创建“侧”视图。



*** Try to align all of your drawings | 尝试对齐所有图形 ***



Project: Industrial Design Practice Problems	Client:	Scale: 1:1 5mm Isometric Grid
Designer:	Date:	

Instructions | 说明:

1. Use the grid below to recreate the **Isometric Drawing (3D View)** in the top right corner of the page.

使用下面的网格在页面的右上角重新创建等轴测图形（三维视图）。

2. Once you have recreated the **Isometric Drawing** you must create the **Orthographic Views (Front, Top, Side)** for that object.

重新创建等轴测图形后，必须创建该对象的其他正交视图（主视图、俯视图、侧视图）。

a) create the **“Front”** view in the top left corner of the page.

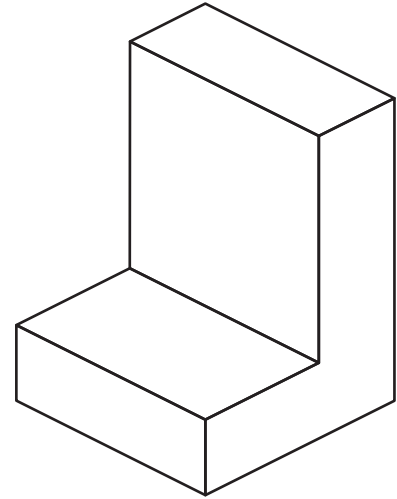
在页面左上角创建“主”视图。

b) create the **“Top”** view in the bottom left corner of the page.

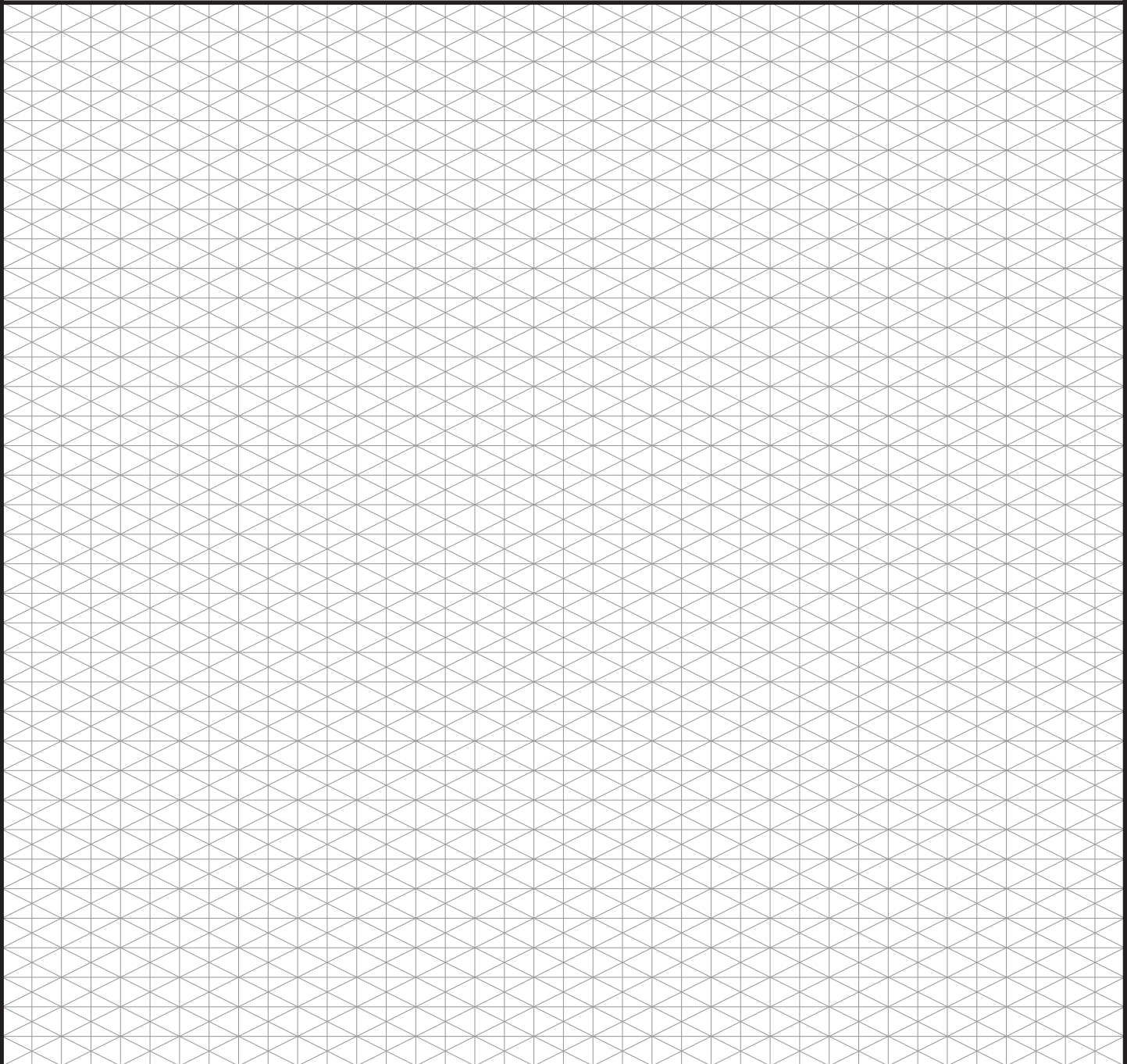
在页面左下角创建“俯”视图。

c) create the **“Side”** view in the bottom right corner of the page.

在页面右下角创建“侧”视图。



*** Try to align all of your drawings | 尝试对齐所有图形 ***



Project: Industrial Design Practice Problems	Client:	Scale: 1:1 5mm Isometric Grid
Designer:	Date:	

Instructions | 说明:

1. Use the grid below to recreate the **Isometric Drawing (3D View)** in the top right corner of the page.

使用下面的网格在页面的右上角重新创建等轴测图形（三维视图）。

2. Once you have recreated the **Isometric Drawing** you must create the **Orthographic Views (Front, Top, Side)** for that object.

重新创建等轴测图形后，必须创建该对象的其他正交视图（主视图、俯视图、侧视图）。

a) create the **“Front”** view in the top left corner of the page.

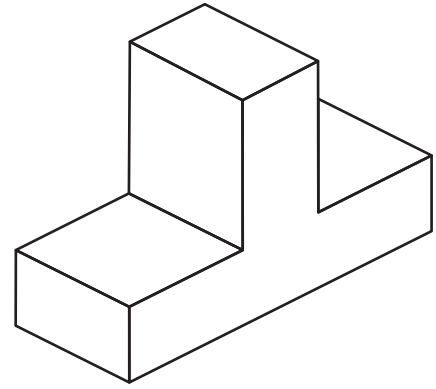
在页面左上角创建“主”视图。

b) create the **“Top”** view in the bottom left corner of the page.

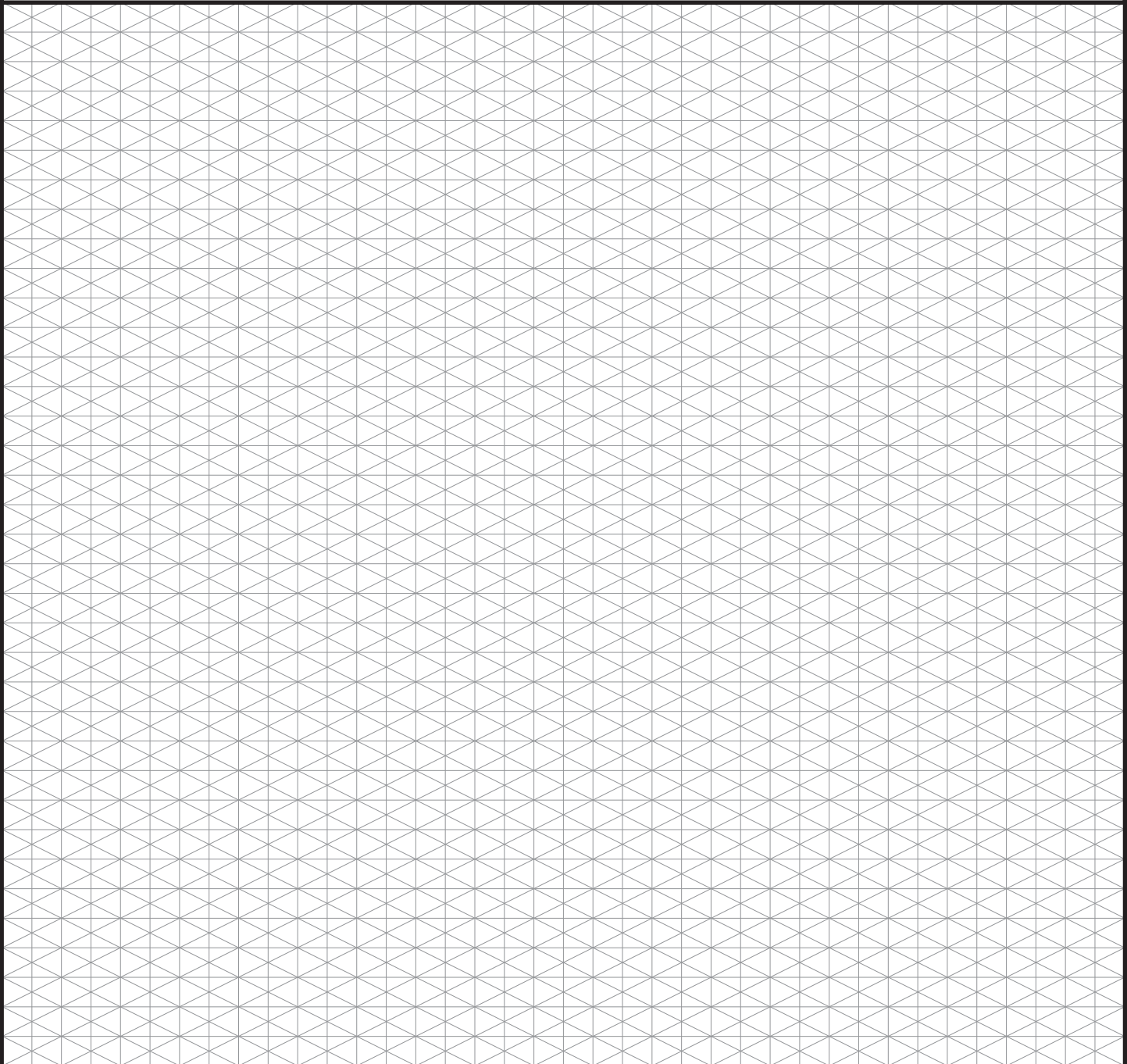
在页面左下角创建“俯”视图。

c) create the **“Side”** view in the bottom right corner of the page.

在页面右下角创建“侧”视图。



*** Try to align all of your drawings | 尝试对齐所有图形 ***



Project: Industrial Design Practice Problems	Client:	Scale: 1:1 5mm Isometric Grid
Designer:	Date:	

Instructions | 说明:

1. Use the grid below to recreate the **Isometric Drawing (3D View)** in the top right corner of the page.

使用下面的网格在页面的右上角重新创建等轴测图形（三维视图）。

2. Once you have recreated the **Isometric Drawing** you must create the **Orthographic Views (Front, Top, Side)** for that object.

重新创建等轴测图形后，必须创建该对象的其他正交视图（主视图、俯视图、侧视图）。

a) create the **“Front”** view in the top left corner of the page.

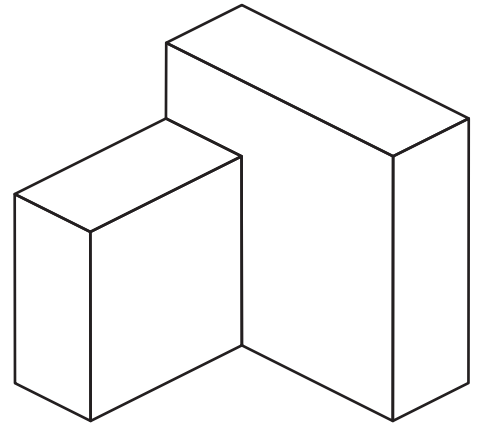
在页面左上角创建“主”视图。

b) create the **“Top”** view in the bottom left corner of the page.

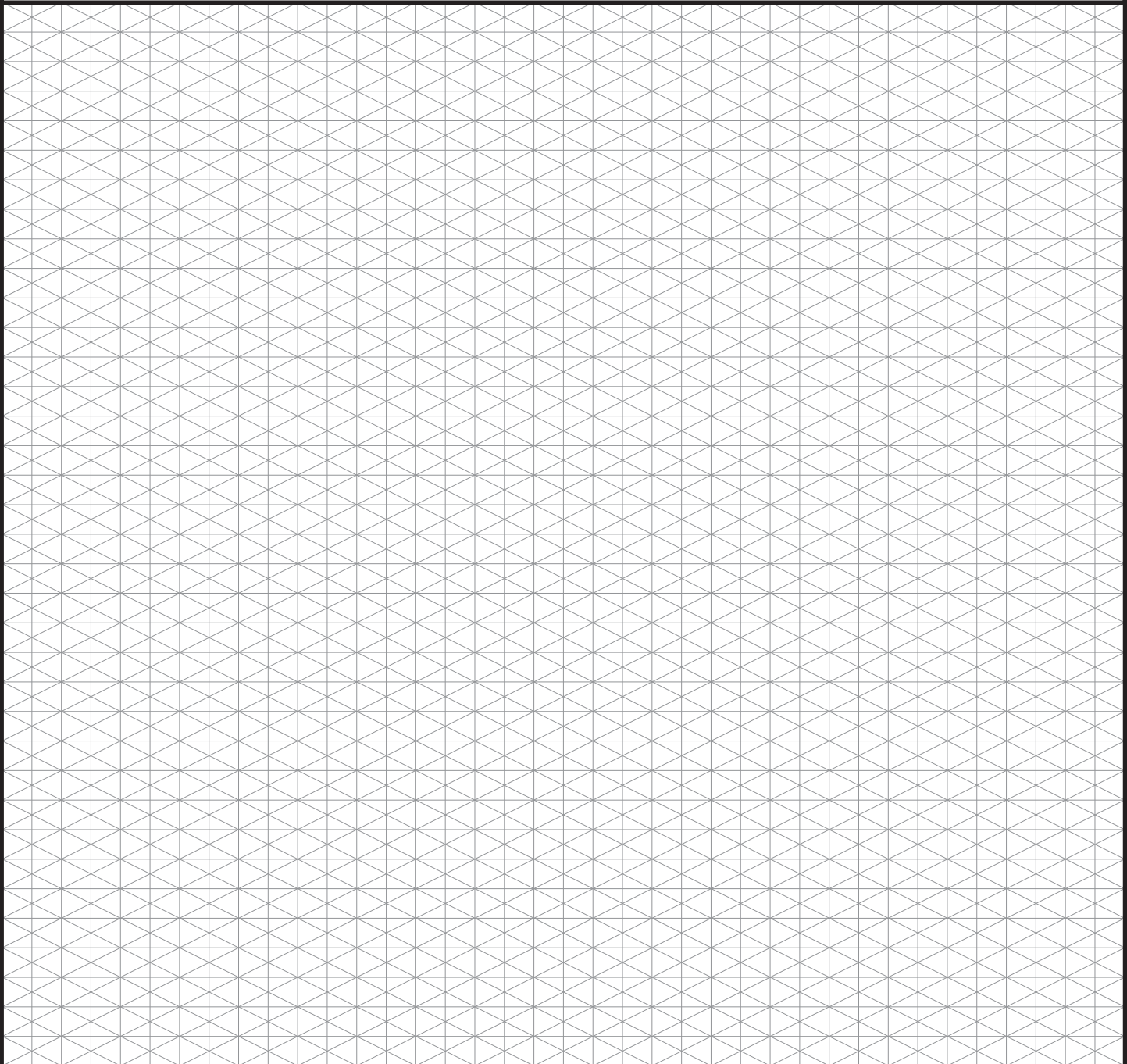
在页面左下角创建“俯”视图。

c) create the **“Side”** view in the bottom right corner of the page.

在页面右下角创建“侧”视图。



*** Try to align all of your drawings | 尝试对齐所有图形 ***



Project: Industrial Design Practice Problems	Client:	Scale: 1:1 5mm Isometric Grid
Designer:	Date:	

Instructions | 说明:

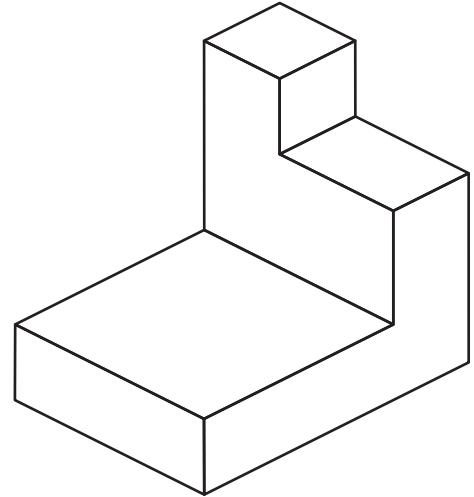
1. Use the grid below to recreate the **Isometric Drawing (3D View)** in the top right corner of the page.
使用下面的网格在页面的右上角重新创建等轴测图形（三维视图）。

2. Once you have recreated the **Isometric Drawing** you must create the **Orthographic Views (Front, Top, Side)** for that object.
重新创建等轴测图形后，必须创建该对象的其他正交视图（主视图、俯视图、侧视图）。

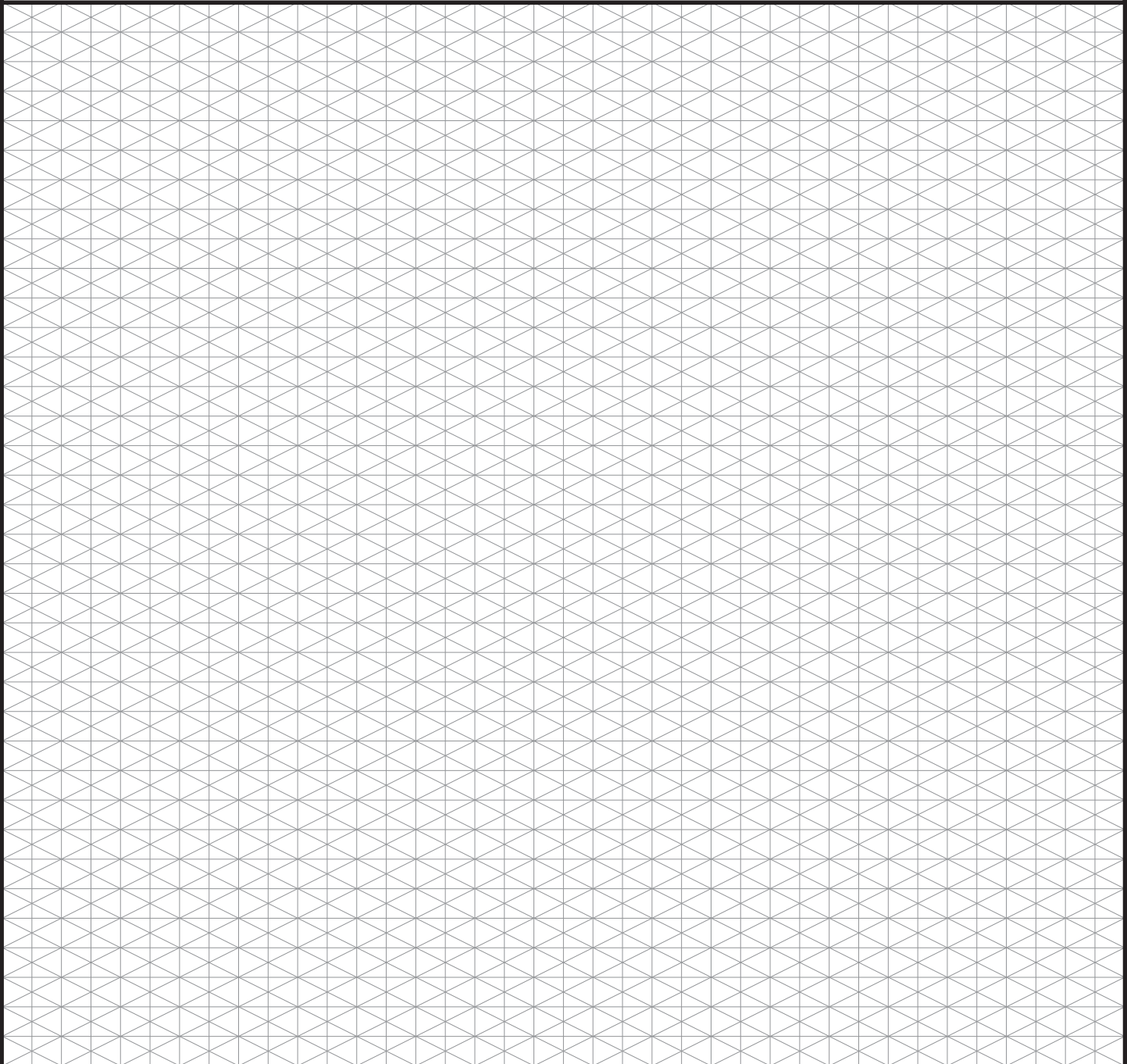
a) create the **“Front”** view in the top left corner of the page.
在页面左上角创建“主”视图。

b) create the **“Top”** view in the bottom left corner of the page.
在页面左下角创建“俯”视图。

c) create the **“Side”** view in the bottom right corner of the page.
在页面右下角创建“侧”视图。



*** Try to align all of your drawings | 尝试对齐所有图形 ***



Project: Industrial Design Practice Problems	Client:	Scale: 1:1 5mm Isometric Grid
Designer:	Date:	

Instructions | 说明:

1. Use the grid below to recreate the **Isometric Drawing (3D View)** in the top right corner of the page.

使用下面的网格在页面的右上角重新创建等轴测图形（三维视图）。

2. Once you have recreated the **Isometric Drawing** you must create the **Orthographic Views (Front, Top, Side)** for that object.

重新创建等轴测图形后，必须创建该对象的其他正交视图（主视图、俯视图、侧视图）。

a) create the **“Front”** view in the top left corner of the page.

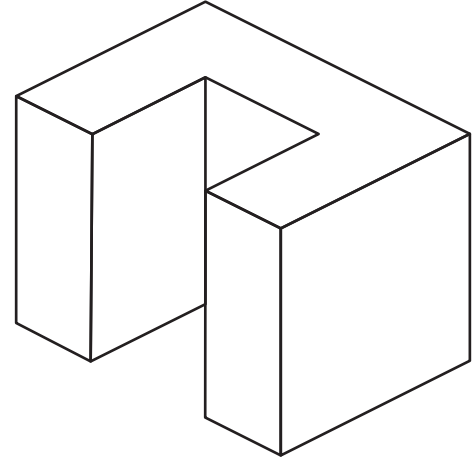
在页面左上角创建“主”视图。

b) create the **“Top”** view in the bottom left corner of the page.

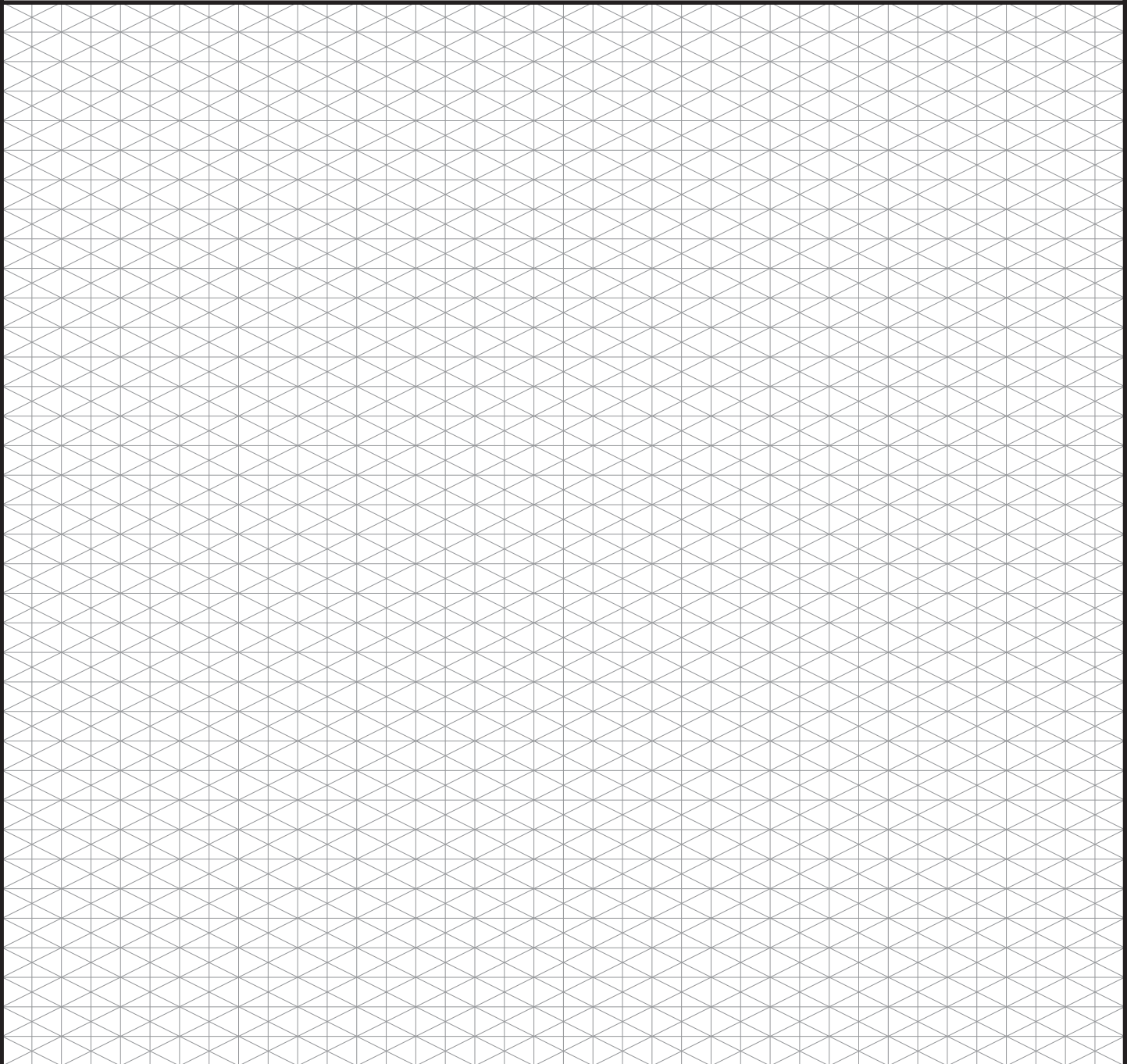
在页面左下角创建“俯”视图。

c) create the **“Side”** view in the bottom right corner of the page.

在页面右下角创建“侧”视图。



*** Try to align all of your drawings | 尝试对齐所有图形 ***



Project: Industrial Design Practice Problems	Client:	Scale: 1:1 5mm Isometric Grid
Designer:	Date:	

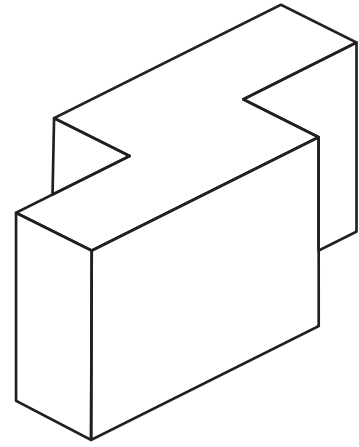
Instructions | 说明:

1. Use the grid below to recreate the **Isometric Drawing (3D View)** in the top right corner of the page.

使用下面的网格在页面的右上角重新创建等轴测图形（三维视图）。

2. Once you have recreated the **Isometric Drawing** you must create the **Orthographic Views (Front, Top, Side)** for that object.

重新创建等轴测图形后，必须创建该对象的其他正交视图（主视图、俯视图、侧视图）。



a) create the **“Front”** view in the top left corner of the page.

在页面左上角创建“主”视图。

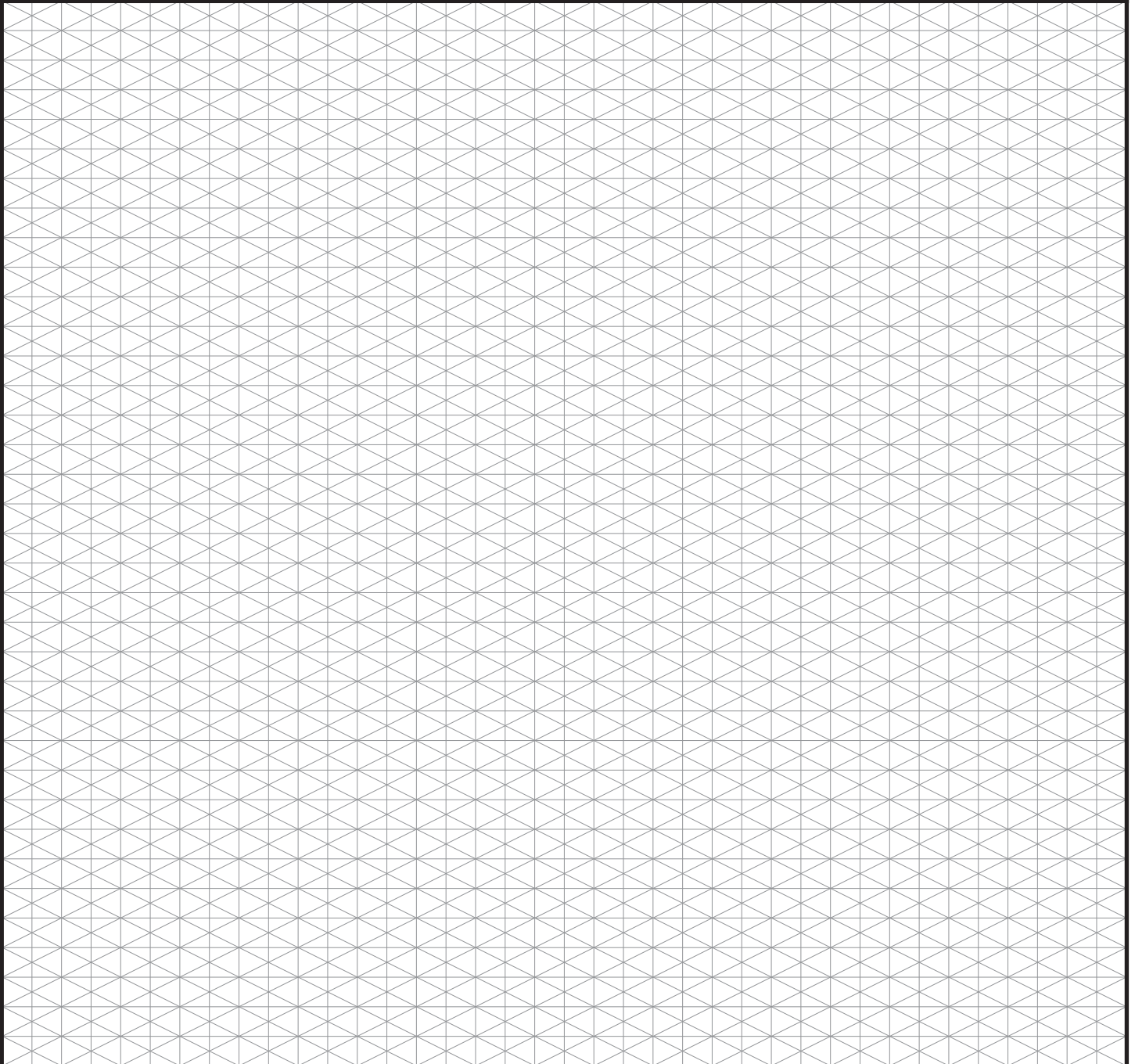
b) create the **“Top”** view in the bottom left corner of the page.

在页面左下角创建“俯”视图。

c) create the **“Side”** view in the bottom right corner of the page.

在页面右下角创建“侧”视图。

*** Try to align all of your drawings | 尝试对齐所有图形 ***



Project: Industrial Design Practice Problems	Client:	Scale: 1:1 5mm Isometric Grid
Designer:	Date:	

Instructions | 说明:

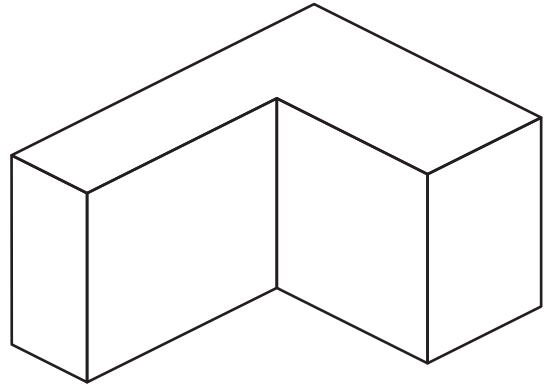
1. Use the grid below to recreate the **Isometric Drawing (3D View)** in the top right corner of the page.
使用下面的网格在页面的右上角重新创建等轴测图形（三维视图）。

2. Once you have recreated the **Isometric Drawing** you must create the **Orthographic Views (Front, Top, Side)** for that object.
重新创建等轴测图形后，必须创建该对象的其他正交视图（主视图、俯视图、侧视图）。

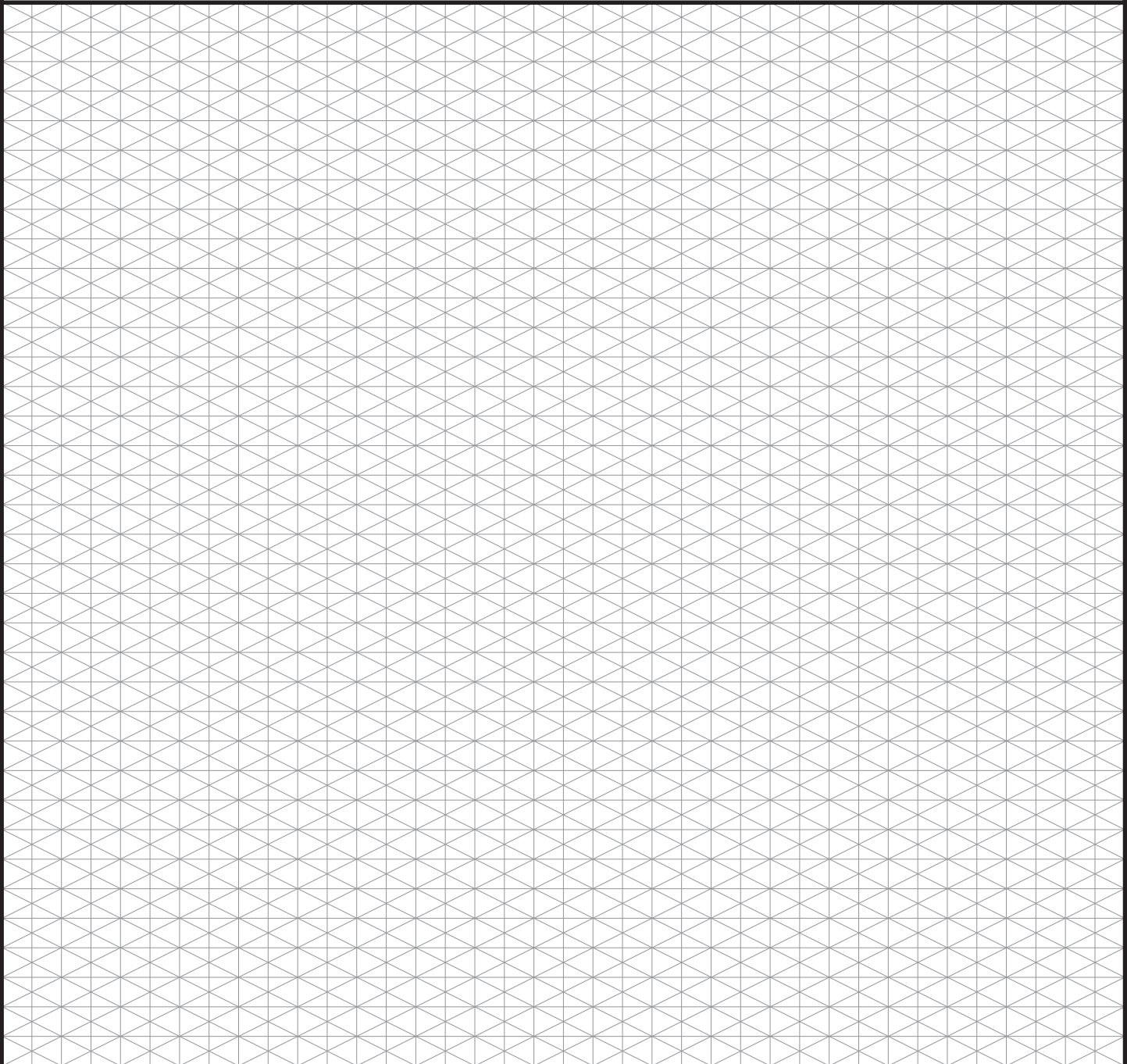
a) create the **"Front"** view in the top left corner of the page.
在页面左上角创建“主”视图。

b) create the **"Top"** view in the bottom left corner of the page.
在页面左下角创建“俯”视图。

c) create the **"Side"** view in the bottom right corner of the page.
在页面右下角创建“侧”视图。



*** Try to align all of your drawings | 尝试对齐所有图形 ***



Project: Industrial Design Practice Problems	Client:	Scale: 1:1
Designer:	Date:	5mm Isometric Grid

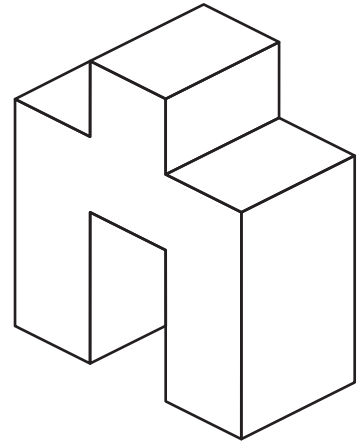
Instructions | 说明:

1. Use the grid below to recreate the **Isometric Drawing (3D View)** in the top right corner of the page.

使用下面的网格在页面的右上角重新创建等轴测图形（三维视图）。

2. Once you have recreated the **Isometric Drawing** you must create the **Orthographic Views (Front, Top, Side)** for that object.

重新创建等轴测图形后，必须创建该对象的其他正交视图（主视图、俯视图、侧视图）。



a) create the **“Front”** view in the top left corner of the page.

在页面左上角创建“主”视图。

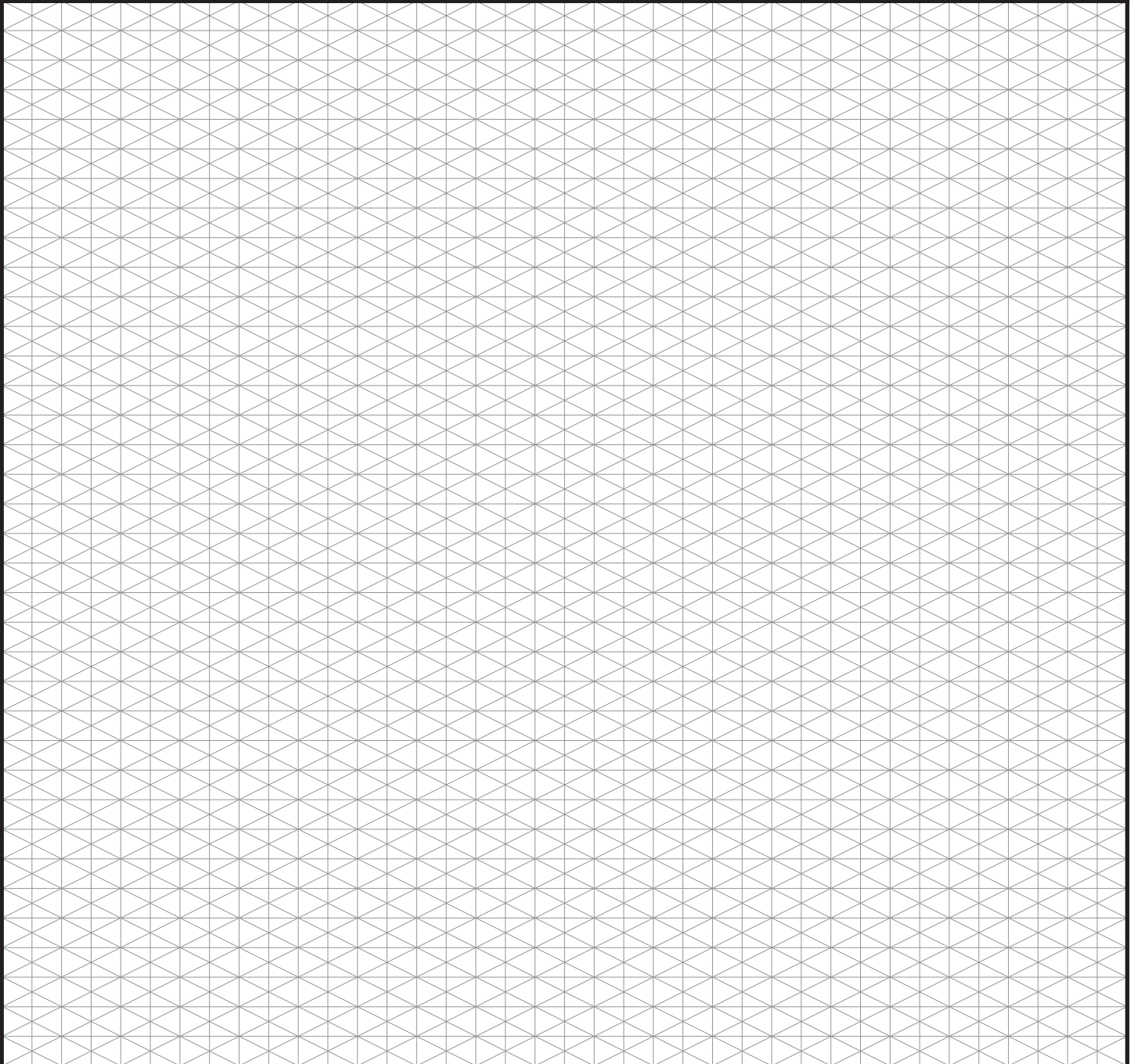
b) create the **“Top”** view in the bottom left corner of the page.

在页面左下角创建“俯”视图。

c) create the **“Side”** view in the bottom right corner of the page.

在页面右下角创建“侧”视图。

*** Try to align all of your drawings | 尝试对齐所有图形 ***



Project: Industrial Design Practice Problems	Client:	Scale: 1:1 5mm Isometric Grid
Designer:	Date:	

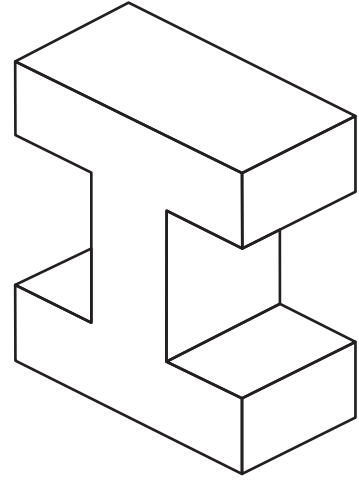
Instructions | 说明:

1. Use the grid below to recreate the **Isometric Drawing (3D View)** in the top right corner of the page.

使用下面的网格在页面的右上角重新创建等轴测图形（三维视图）。

2. Once you have recreated the **Isometric Drawing** you must create the **Orthographic Views (Front, Top, Side)** for that object.

重新创建等轴测图形后，必须创建该对象的其他正交视图（主视图、俯视图、侧视图）。



a) create the **“Front”** view in the top left corner of the page.

在页面左上角创建“主”视图。

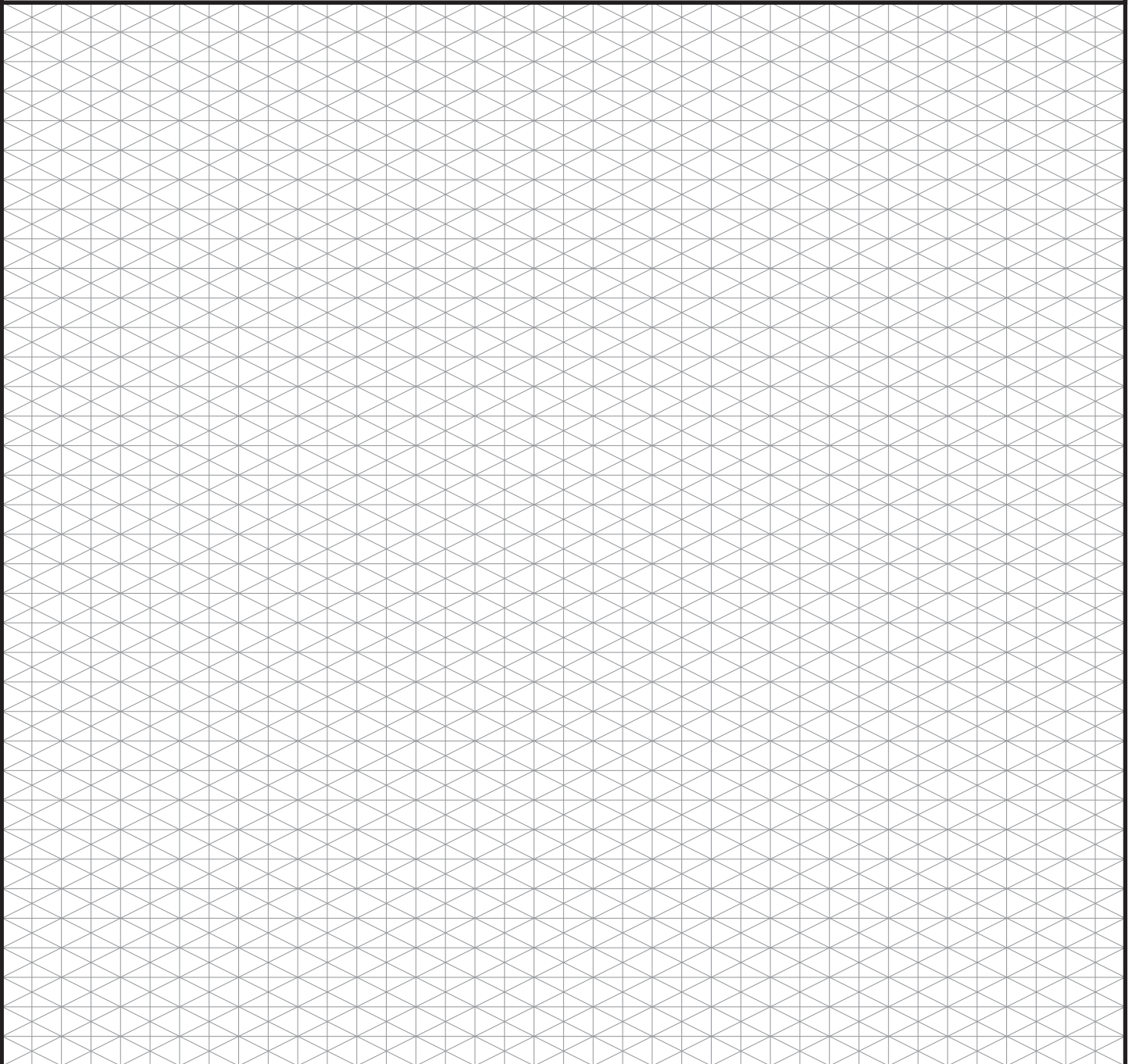
b) create the **“Top”** view in the bottom left corner of the page.

在页面左下角创建“俯”视图。

c) create the **“Side”** view in the bottom right corner of the page.

在页面右下角创建“侧”视图。

*** Try to align all of your drawings | 尝试对齐所有图形 ***



Project: Industrial Design Practice Problems	Client:	Scale: 1:1
Designer:	Date:	5mm Isometric Grid

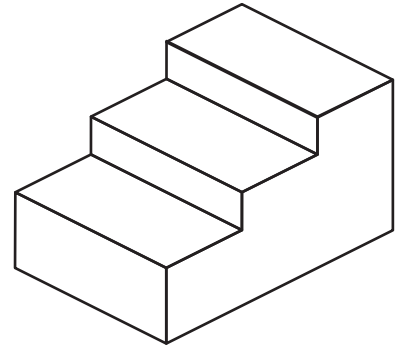
Instructions | 说明:

1. Use the grid below to recreate the **Isometric Drawing (3D View)** in the top right corner of the page.

使用下面的网格在页面的右上角重新创建等轴测图形（三维视图）。

2. Once you have recreated the **Isometric Drawing** you must create the **Orthographic Views (Front, Top, Side)** for that object.

重新创建等轴测图形后，必须创建该对象的其他正交视图（主视图、俯视图、侧视图）。



a) create the **“Front”** view in the top left corner of the page.

在页面左上角创建“主”视图。

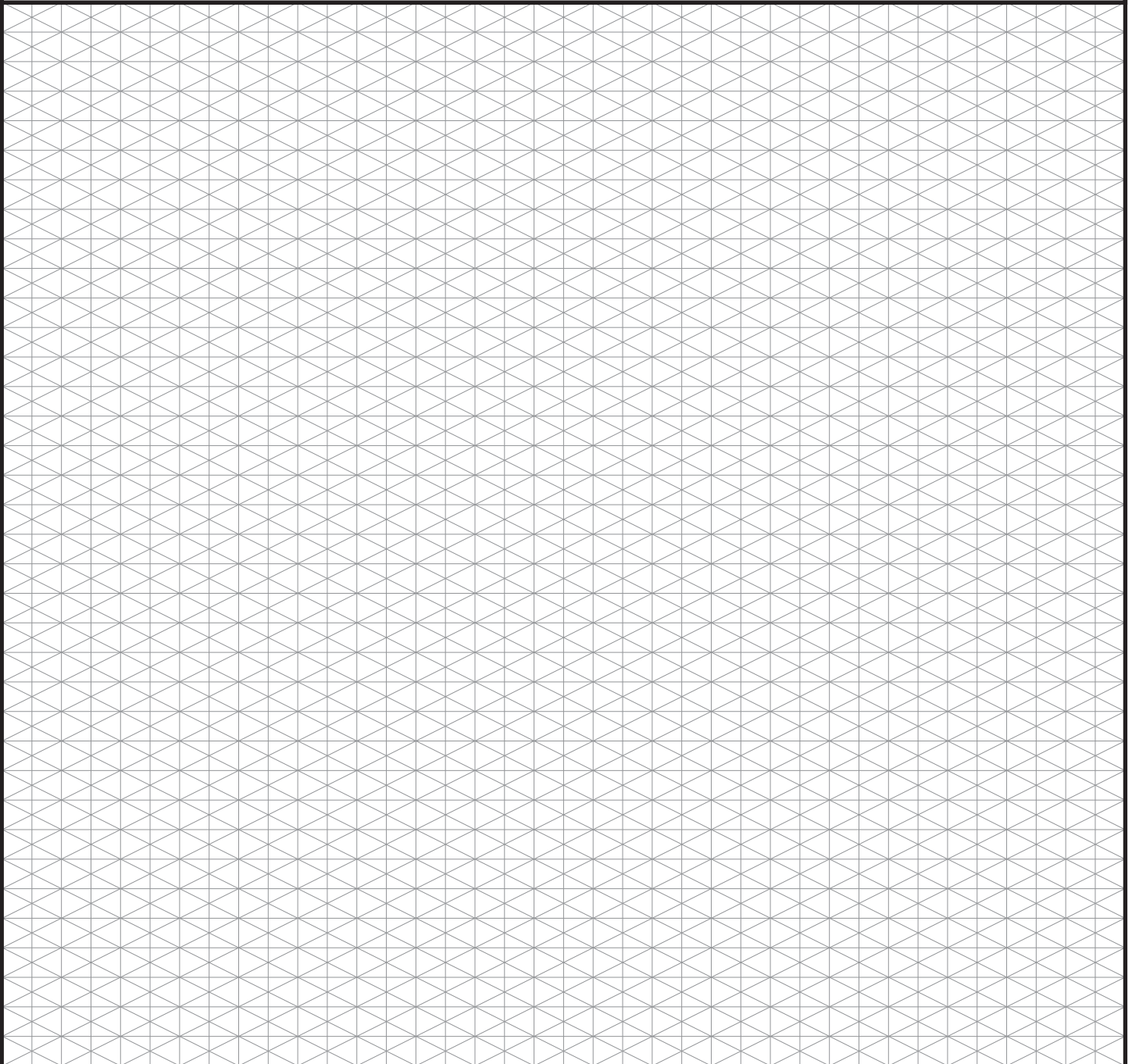
b) create the **“Top”** view in the bottom left corner of the page.

在页面左下角创建“俯”视图。

c) create the **“Side”** view in the bottom right corner of the page.

在页面右下角创建“侧”视图。

*** Try to align all of your drawings | 尝试对齐所有图形 ***



Project: Industrial Design Practice Problems	Client:	Scale: 1:1 5mm Isometric Grid
Designer:	Date:	

Instructions | 说明:

1. Use the grid below to recreate the **Isometric Drawing (3D View)** in the top right corner of the page.

使用下面的网格在页面的右上角重新创建等轴测图形（三维视图）。

2. Once you have recreated the **Isometric Drawing** you must create the **Orthographic Views (Front, Top, Side)** for that object.

重新创建等轴测图形后，必须创建该对象的其他正交视图（主视图、俯视图、侧视图）。

a) create the **“Front”** view in the top left corner of the page.

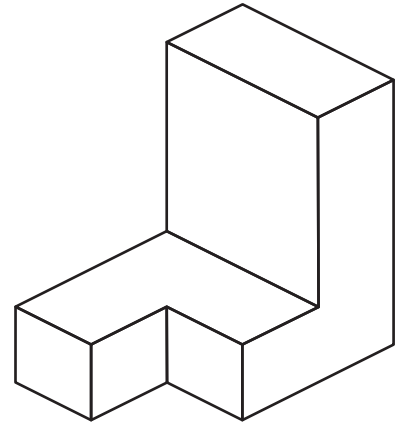
在页面左上角创建“主”视图。

b) create the **“Top”** view in the bottom left corner of the page.

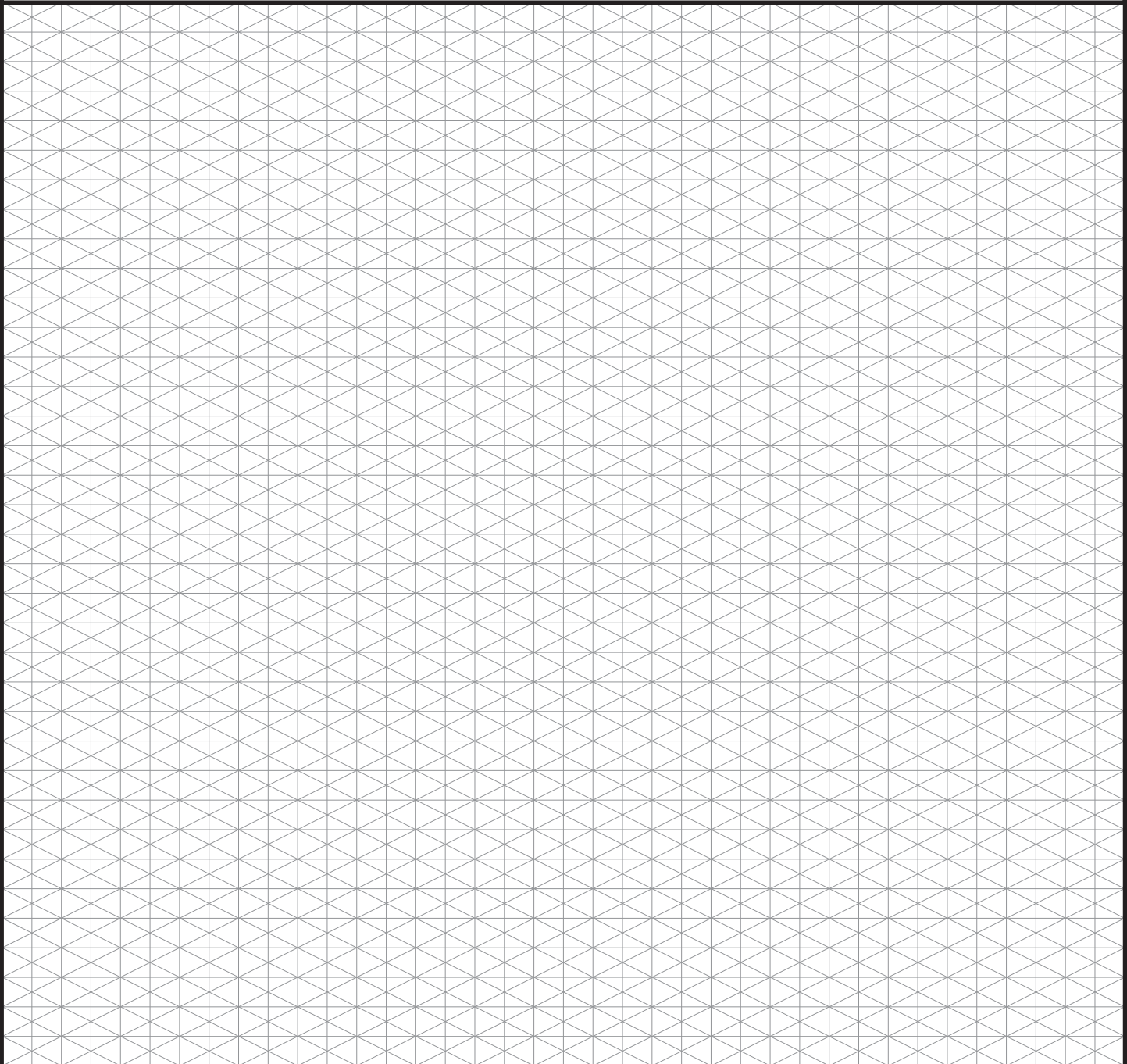
在页面左下角创建“俯”视图。

c) create the **“Side”** view in the bottom right corner of the page.

在页面右下角创建“侧”视图。



*** Try to align all of your drawings | 尝试对齐所有图形 ***



Project: Industrial Design Practice Problems	Client:	Scale: 1:1 5mm Isometric Grid
Designer:	Date:	

Instructions | 说明:

1. Use the grid below to recreate the **Isometric Drawing (3D View)** in the top right corner of the page.

使用下面的网格在页面的右上角重新创建等轴测图形（三维视图）。

2. Once you have recreated the **Isometric Drawing** you must create the **Orthographic Views (Front, Top, Side)** for that object.

重新创建等轴测图形后，必须创建该对象的其他正交视图（主视图、俯视图、侧视图）。

a) create the **“Front”** view in the top left corner of the page.

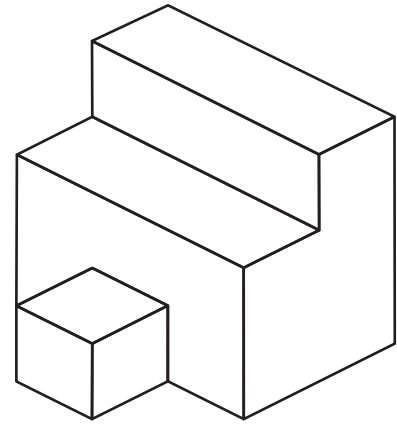
在页面左上角创建“主”视图。

b) create the **“Top”** view in the bottom left corner of the page.

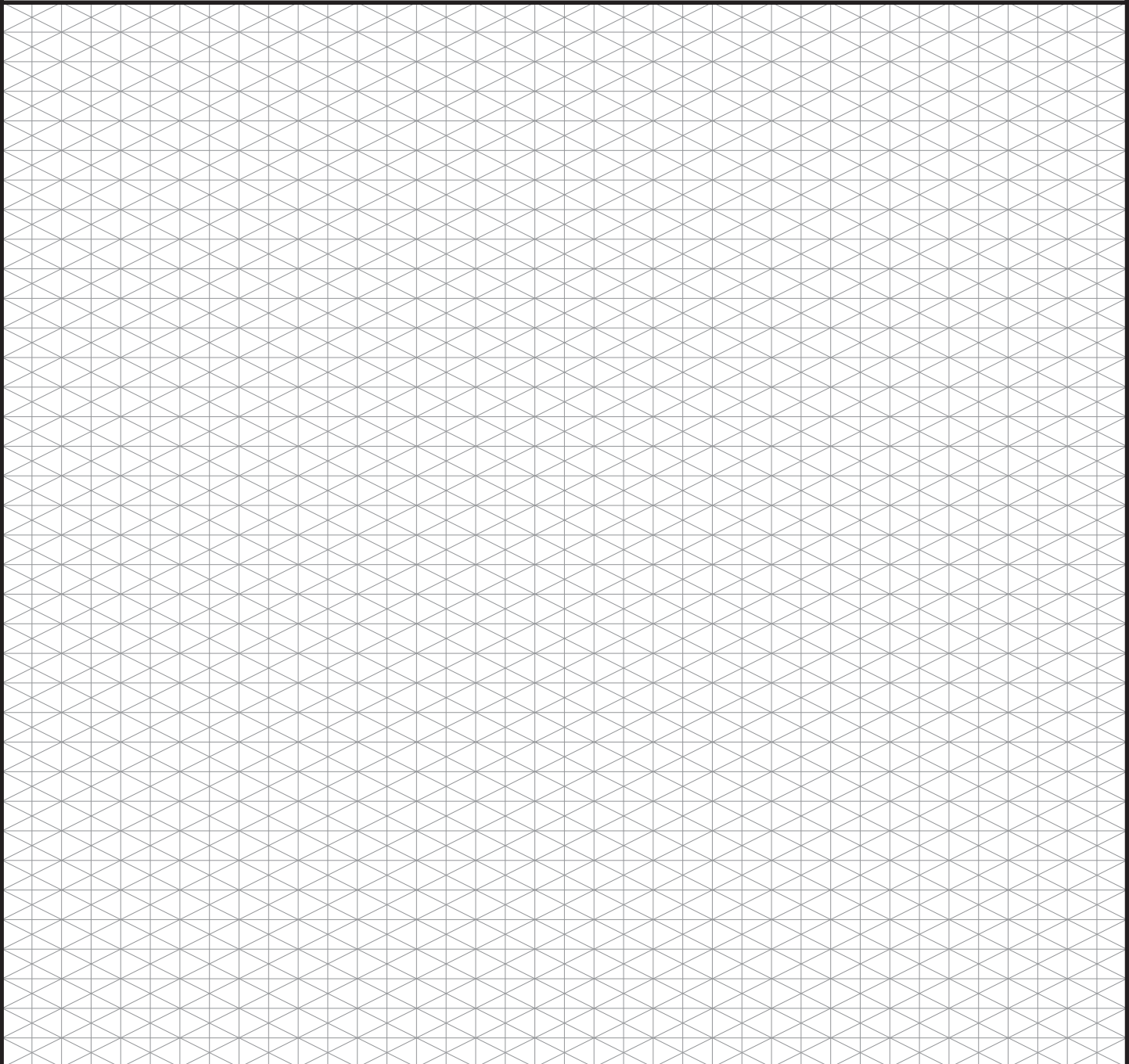
在页面左下角创建“俯”视图。

c) create the **“Side”** view in the bottom right corner of the page.

在页面右下角创建“侧”视图。



*** Try to align all of your drawings | 尝试对齐所有图形 ***



Project: Industrial Design Practice Problems	Client:	Scale: 1:1 5mm Isometric Grid
Designer:	Date:	

Instructions | 说明:

1. Use the grid below to recreate the **Isometric Drawing (3D View)** in the top right corner of the page.

使用下面的网格在页面的右上角重新创建等轴测图形（三维视图）。

2. Once you have recreated the **Isometric Drawing** you must create the **Orthographic Views (Front, Top, Side)** for that object.

重新创建等轴测图形后，必须创建该对象的其他正交视图（主视图、俯视图、侧视图）。

a) create the **“Front”** view in the top left corner of the page.

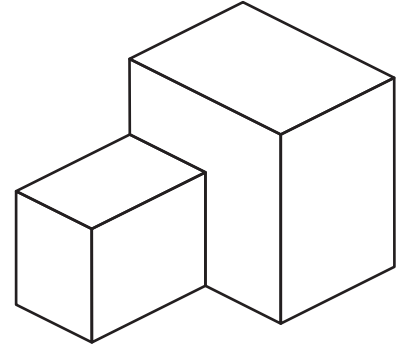
在页面左上角创建“主”视图。

b) create the **“Top”** view in the bottom left corner of the page.

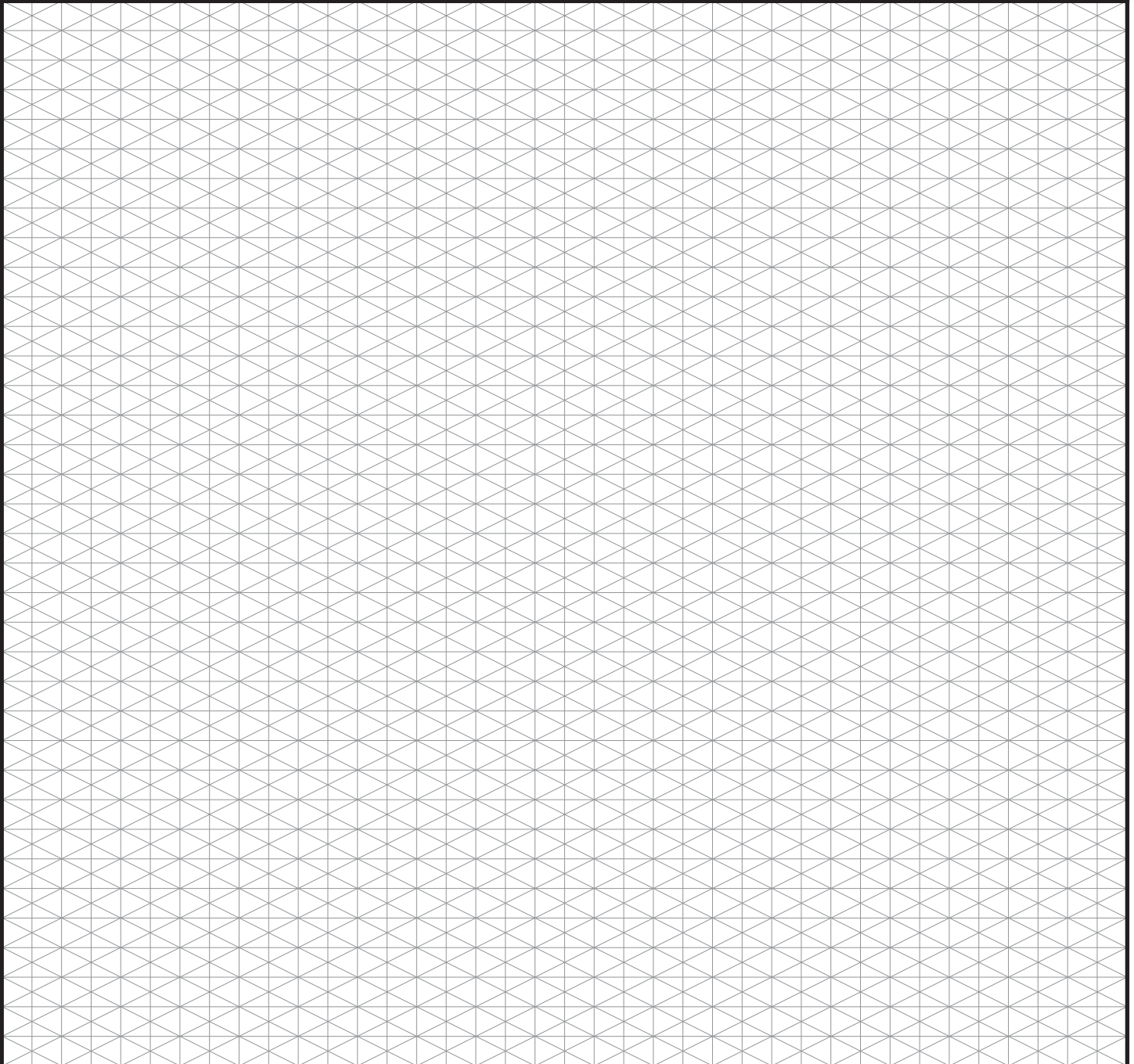
在页面左下角创建“俯”视图。

c) create the **“Side”** view in the bottom right corner of the page.

在页面右下角创建“侧”视图。



*** Try to align all of your drawings | 尝试对齐所有图形 ***



Project: Industrial Design Practice Problems	Client:	Scale: 1:1 5mm Isometric Grid
Designer:	Date:	

Instructions | 说明:

1. Use the grid below to recreate the **Isometric Drawing (3D View)** in the top right corner of the page.

使用下面的网格在页面的右上角重新创建等轴测图形（三维视图）。

2. Once you have recreated the **Isometric Drawing** you must create the **Orthographic Views (Front, Top, Side)** for that object.

重新创建等轴测图形后，必须创建该对象的其他正交视图（主视图、俯视图、侧视图）。

a) create the **“Front”** view in the top left corner of the page.

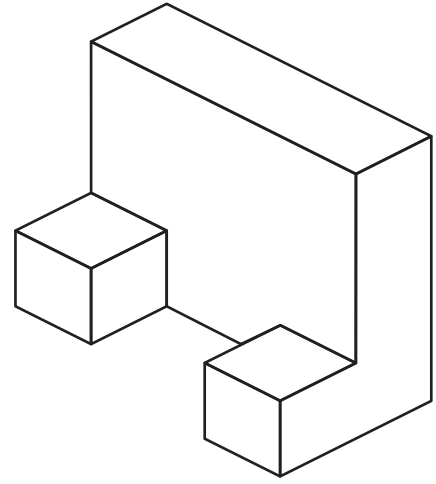
在页面左上角创建“主”视图。

b) create the **“Top”** view in the bottom left corner of the page.

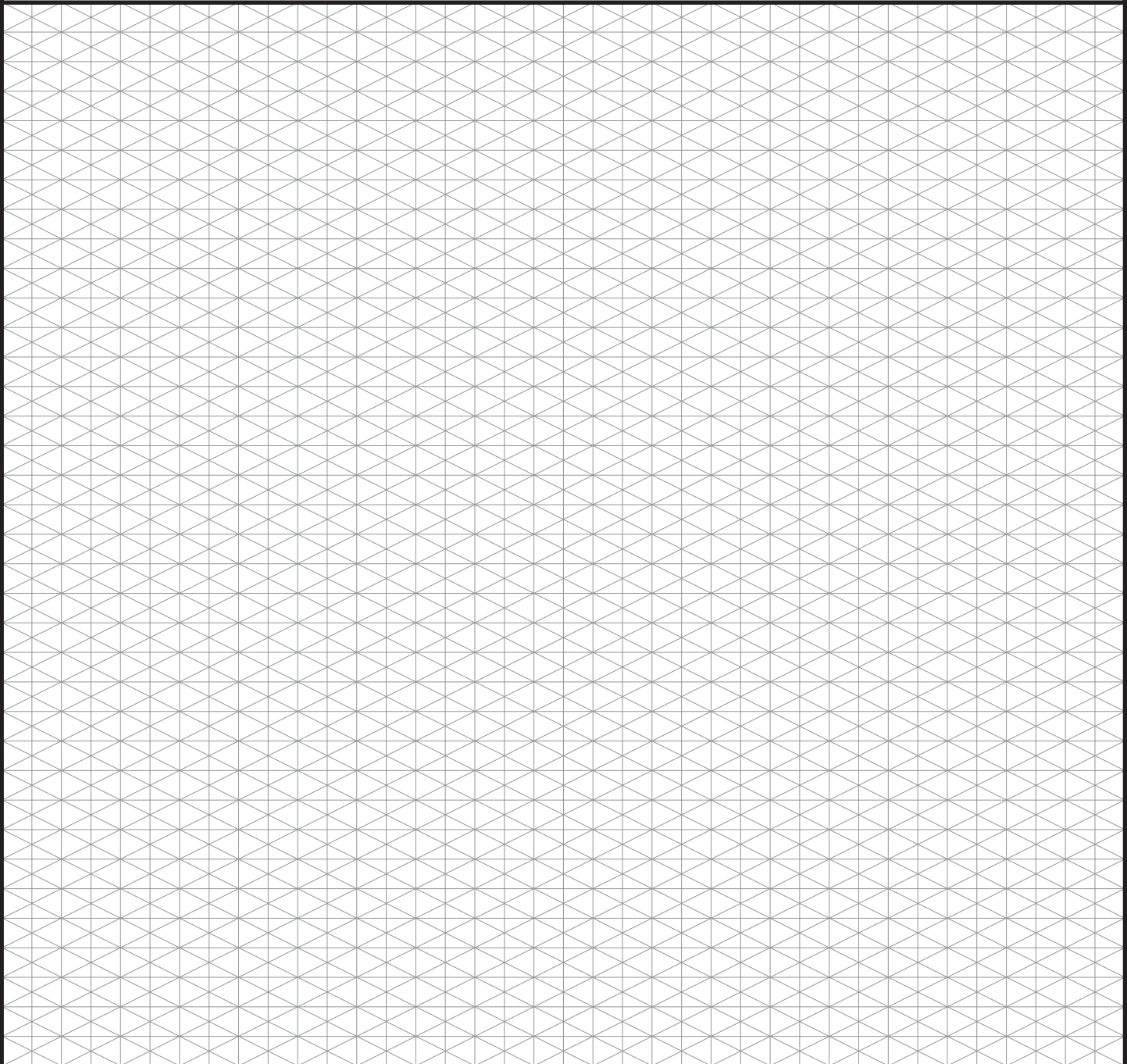
在页面左下角创建“俯”视图。

c) create the **“Side”** view in the bottom right corner of the page.

在页面右下角创建“侧”视图。



*** Try to align all of your drawings | 尝试对齐所有图形 ***



Project: Industrial Design Practice Problems	Client:	Scale: 1:1 5mm Isometric Grid
Designer:	Date:	

Instructions | 说明:

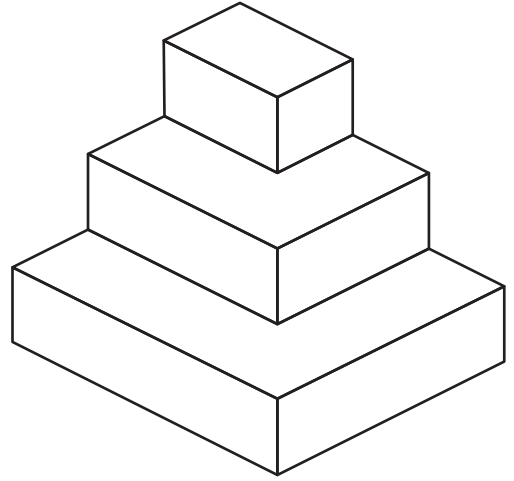
1. Use the grid below to recreate the **Isometric Drawing (3D View)** in the top right corner of the page.
使用下面的网格在页面的右上角重新创建等轴测图形（三维视图）。

2. Once you have recreated the **Isometric Drawing** you must create the **Orthographic Views (Front, Top, Side)** for that object.
重新创建等轴测图形后，必须创建该对象的其他正交视图（主视图、俯视图、侧视图）。

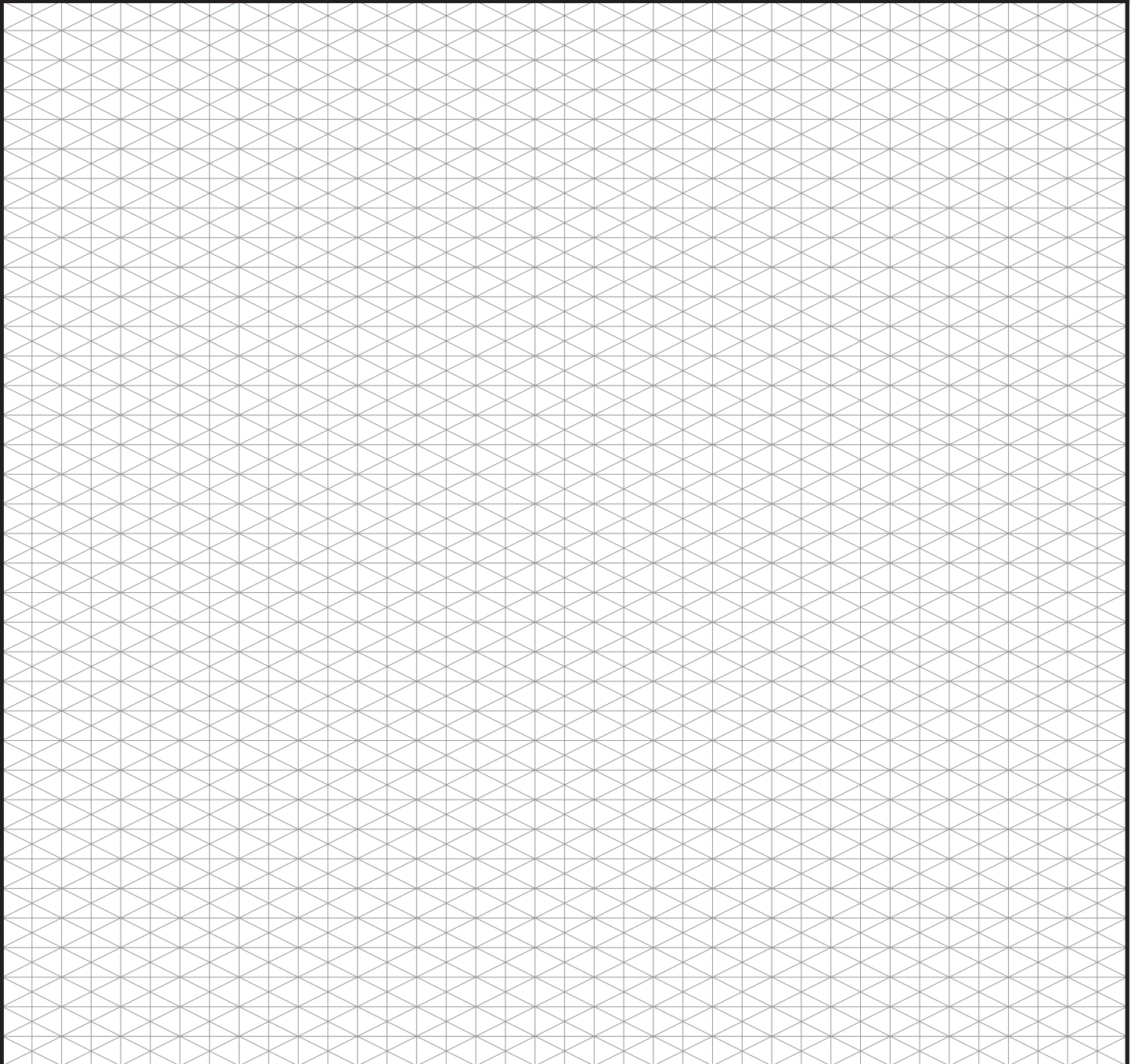
a) create the **"Front"** view in the top left corner of the page.
在页面左上角创建“主”视图。

b) create the **"Top"** view in the bottom left corner of the page.
在页面左下角创建“俯”视图。

c) create the **"Side"** view in the bottom right corner of the page.
在页面右下角创建“侧”视图。



*** Try to align all of your drawings | 尝试对齐所有图形 ***



Project: Industrial Design Practice Problems	Client:	Scale: 1:1 5mm Isometric Grid
Designer:	Date:	

Instructions | 说明:

1. Use the grid below to recreate the **Isometric Drawing (3D View)** in the top right corner of the page.

使用下面的网格在页面的右上角重新创建等轴测图形（三维视图）。

2. Once you have recreated the **Isometric Drawing** you must create the **Orthographic Views (Front, Top, Side)** for that object.

重新创建等轴测图形后，必须创建该对象的其他正交视图（主视图、俯视图、侧视图）。

a) create the **“Front”** view in the top left corner of the page.

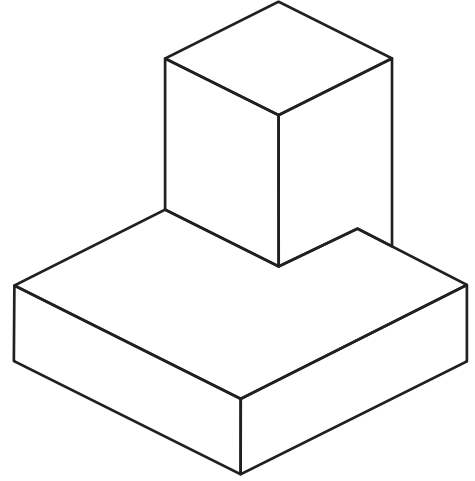
在页面左上角创建“主”视图。

b) create the **“Top”** view in the bottom left corner of the page.

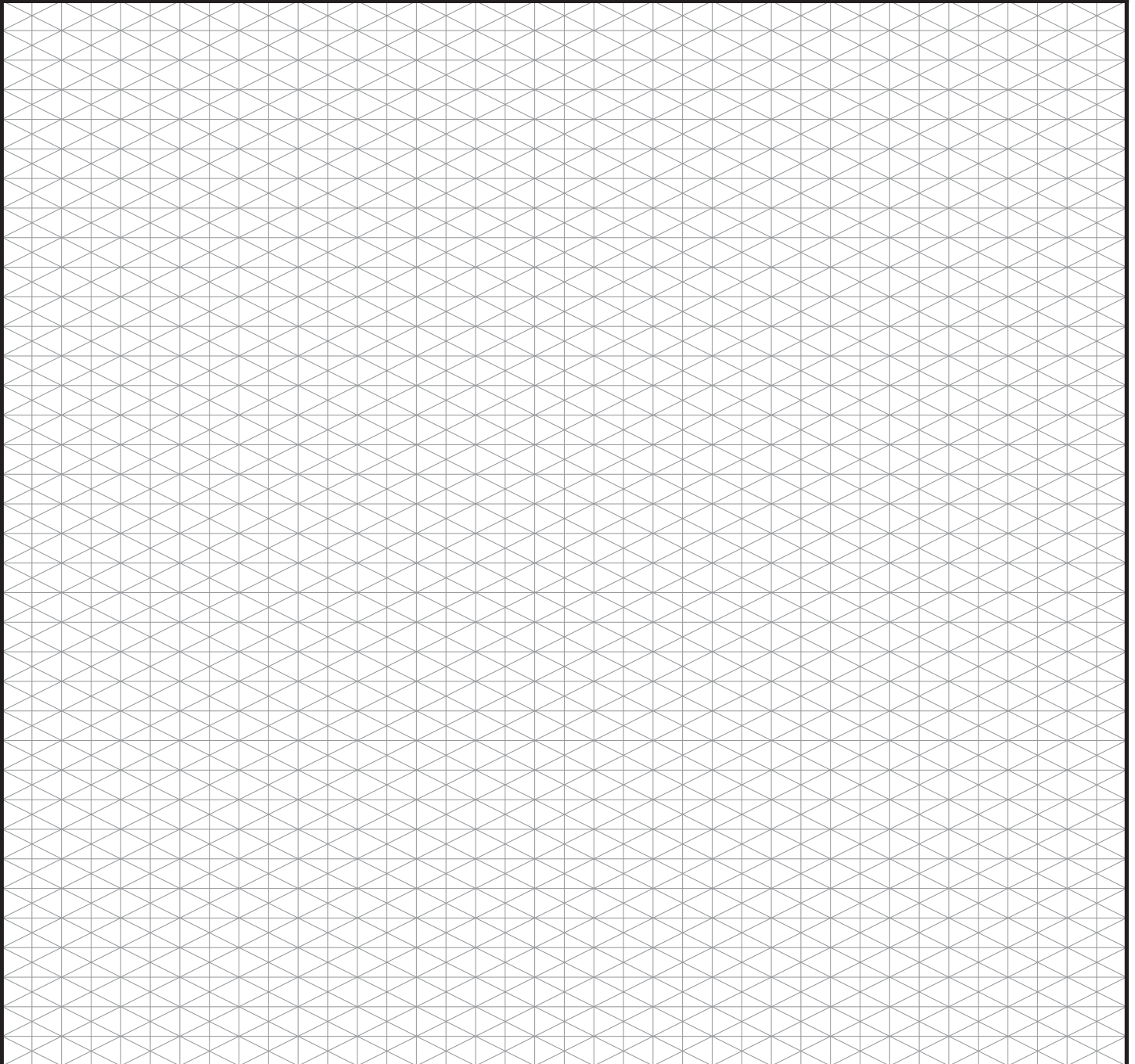
在页面左下角创建“俯”视图。

c) create the **“Side”** view in the bottom right corner of the page.

在页面右下角创建“侧”视图。



*** Try to align all of your drawings | 尝试对齐所有图形 ***



Project: Industrial Design Practice Problems	Client:	Scale: 1:1 5mm Isometric Grid
Designer:	Date:	

Instructions | 说明:

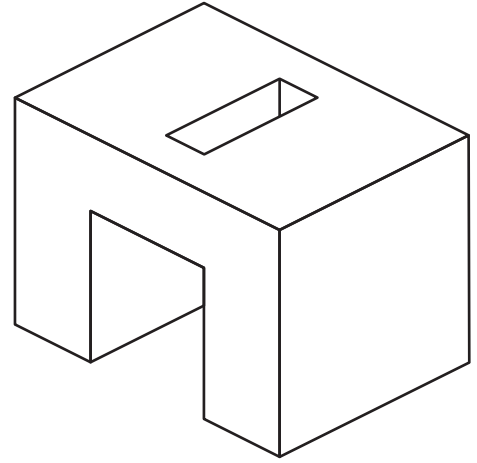
1. Use the grid below to recreate the **Isometric Drawing (3D View)** in the top right corner of the page.
使用下面的网格在页面的右上角重新创建等轴测图形（三维视图）。

2. Once you have recreated the **Isometric Drawing** you must create the **Orthographic Views (Front, Top, Side)** for that object.
重新创建等轴测图形后，必须创建该对象的其他正交视图（主视图、俯视图、侧视图）。

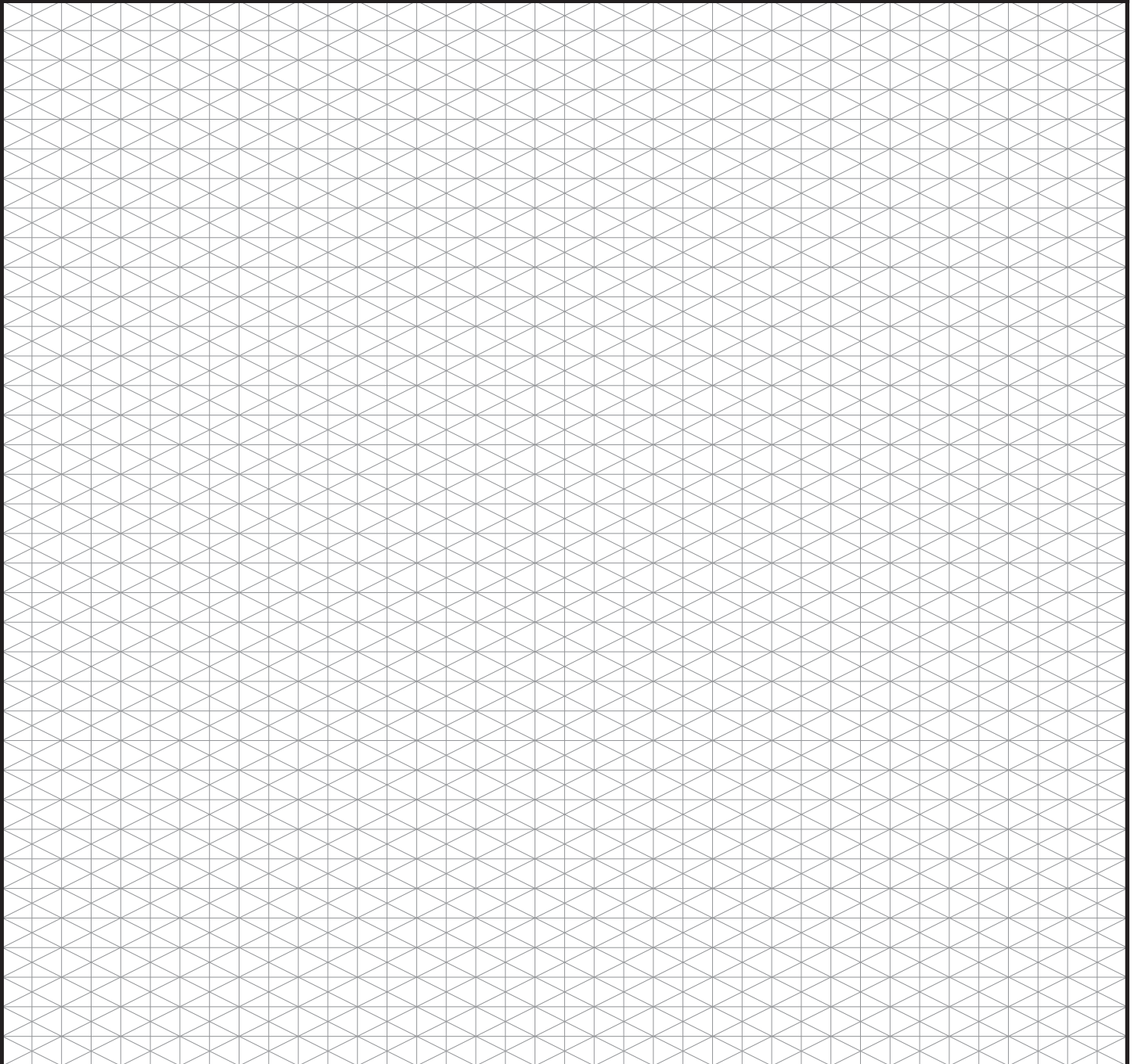
a) create the **“Front”** view in the top left corner of the page.
在页面左上角创建“主”视图。

b) create the **“Top”** view in the bottom left corner of the page.
在页面左下角创建“俯”视图。

c) create the **“Side”** view in the bottom right corner of the page.
在页面右下角创建“侧”视图。



*** Try to align all of your drawings | 尝试对齐所有图形 ***

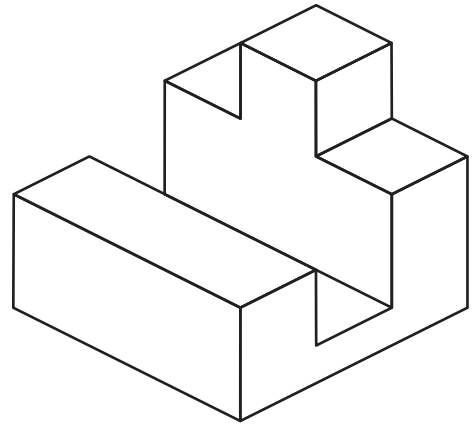


Project: Industrial Design Practice Problems	Client:	Scale: 1:1 5mm Isometric Grid
Designer:	Date:	

Instructions | 说明:

1. Use the grid below to recreate the **Isometric Drawing (3D View)** in the top right corner of the page.
使用下面的网格在页面的右上角重新创建等轴测图形（三维视图）。

2. Once you have recreated the **Isometric Drawing** you must create the **Orthographic Views (Front, Top, Side)** for that object.
重新创建等轴测图形后，必须创建该对象的其他正交视图（主视图、俯视图、侧视图）。

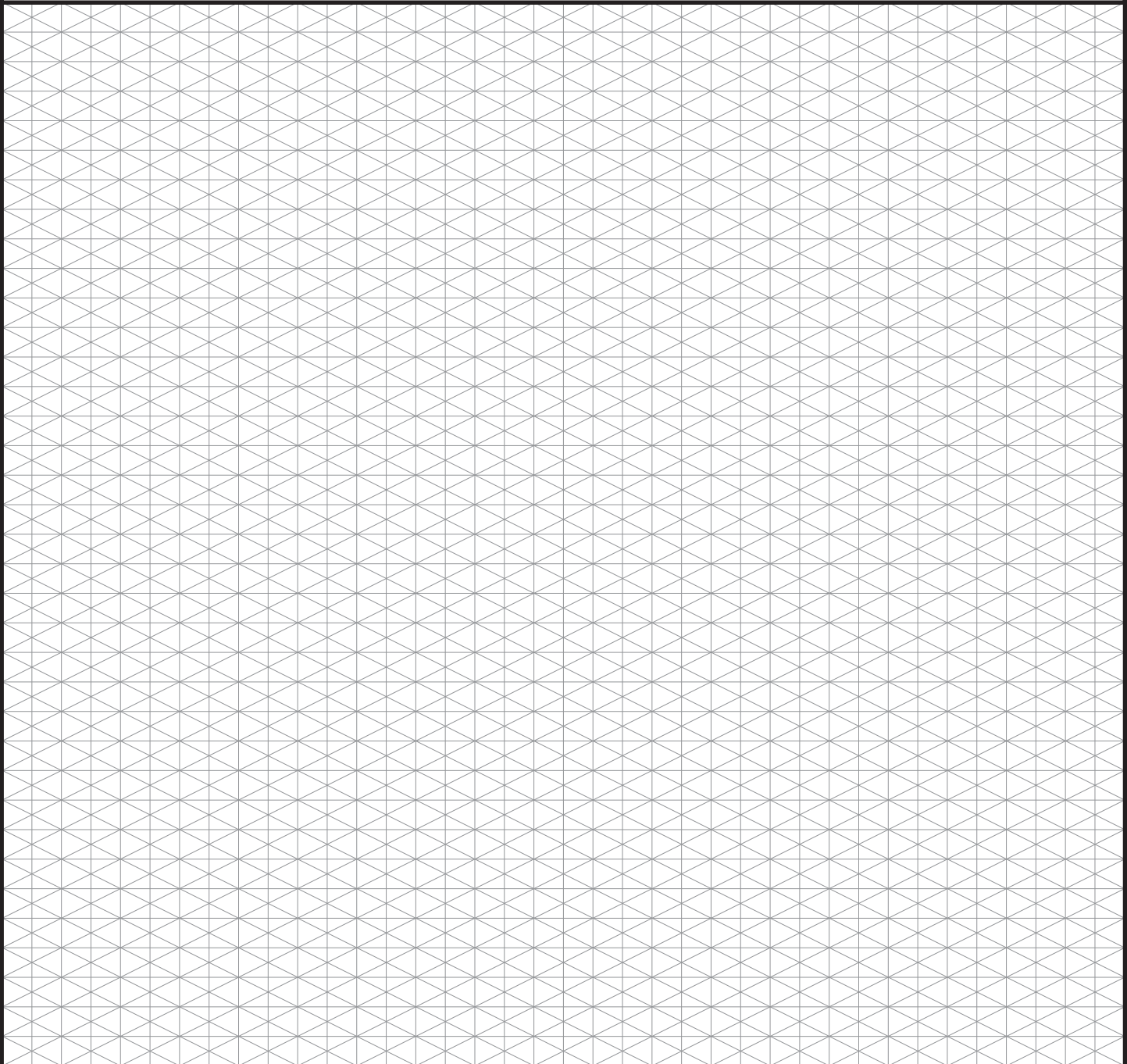


a) create the **“Front”** view in the top left corner of the page.
在页面左上角创建“主”视图。

b) create the **“Top”** view in the bottom left corner of the page.
在页面左下角创建“俯”视图。

c) create the **“Side”** view in the bottom right corner of the page.
在页面右下角创建“侧”视图。

*** Try to align all of your drawings | 尝试对齐所有图形 ***



Project: Industrial Design Practice Problems	Client:	Scale: 1:1 5mm Isometric Grid
Designer:	Date:	

Instructions | 说明:

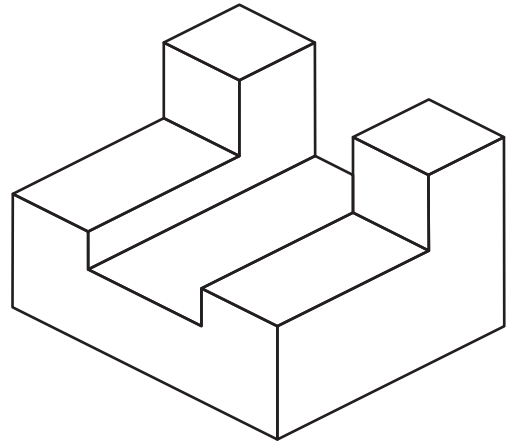
1. Use the grid below to recreate the **Isometric Drawing (3D View)** in the top right corner of the page.
使用下面的网格在页面的右上角重新创建等轴测图形（三维视图）。

2. Once you have recreated the **Isometric Drawing** you must create the **Orthographic Views (Front, Top, Side)** for that object.
重新创建等轴测图形后，必须创建该对象的其他正交视图（主视图、俯视图、侧视图）。

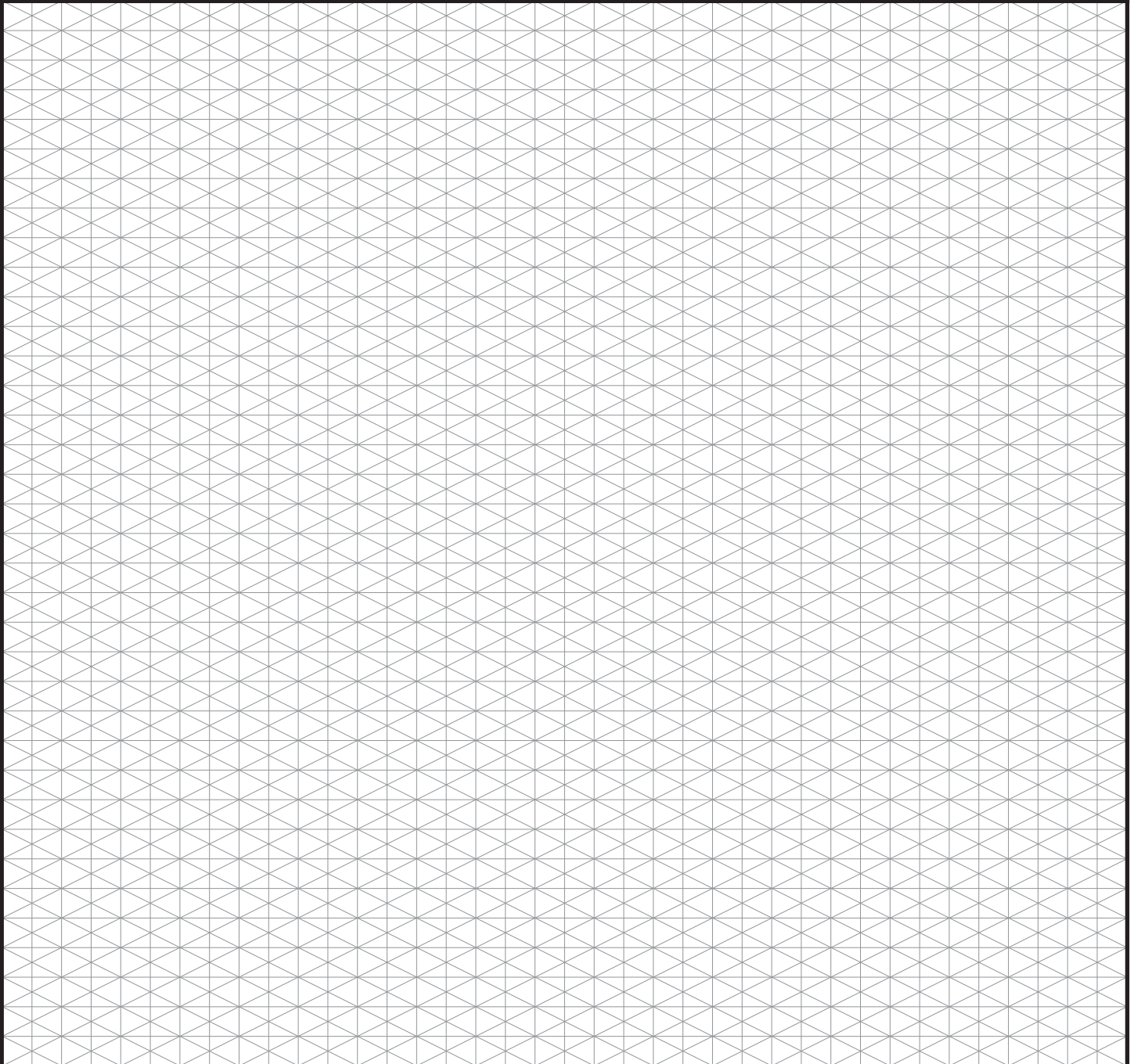
a) create the **“Front”** view in the top left corner of the page.
在页面左上角创建“主”视图。

b) create the **“Top”** view in the bottom left corner of the page.
在页面左下角创建“俯”视图。

c) create the **“Side”** view in the bottom right corner of the page.
在页面右下角创建“侧”视图。



*** Try to align all of your drawings | 尝试对齐所有图形 ***



Project: Industrial Design Practice Problems	Client:	Scale: 1:1 5mm Isometric Grid
Designer:	Date:	

Instructions | 说明:

1. Use the grid below to recreate the **Isometric Drawing (3D View)** in the top right corner of the page.

使用下面的网格在页面的右上角重新创建等轴测图形（三维视图）。

2. Once you have recreated the **Isometric Drawing** you must create the **Orthographic Views (Front, Top, Side)** for that object.

重新创建等轴测图形后，必须创建该对象的其他正交视图（主视图、俯视图、侧视图）。

a) create the **“Front”** view in the top left corner of the page.

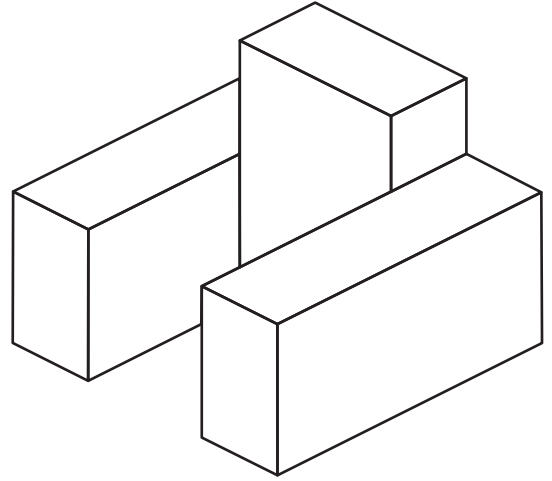
在页面左上角创建“主”视图。

b) create the **“Top”** view in the bottom left corner of the page.

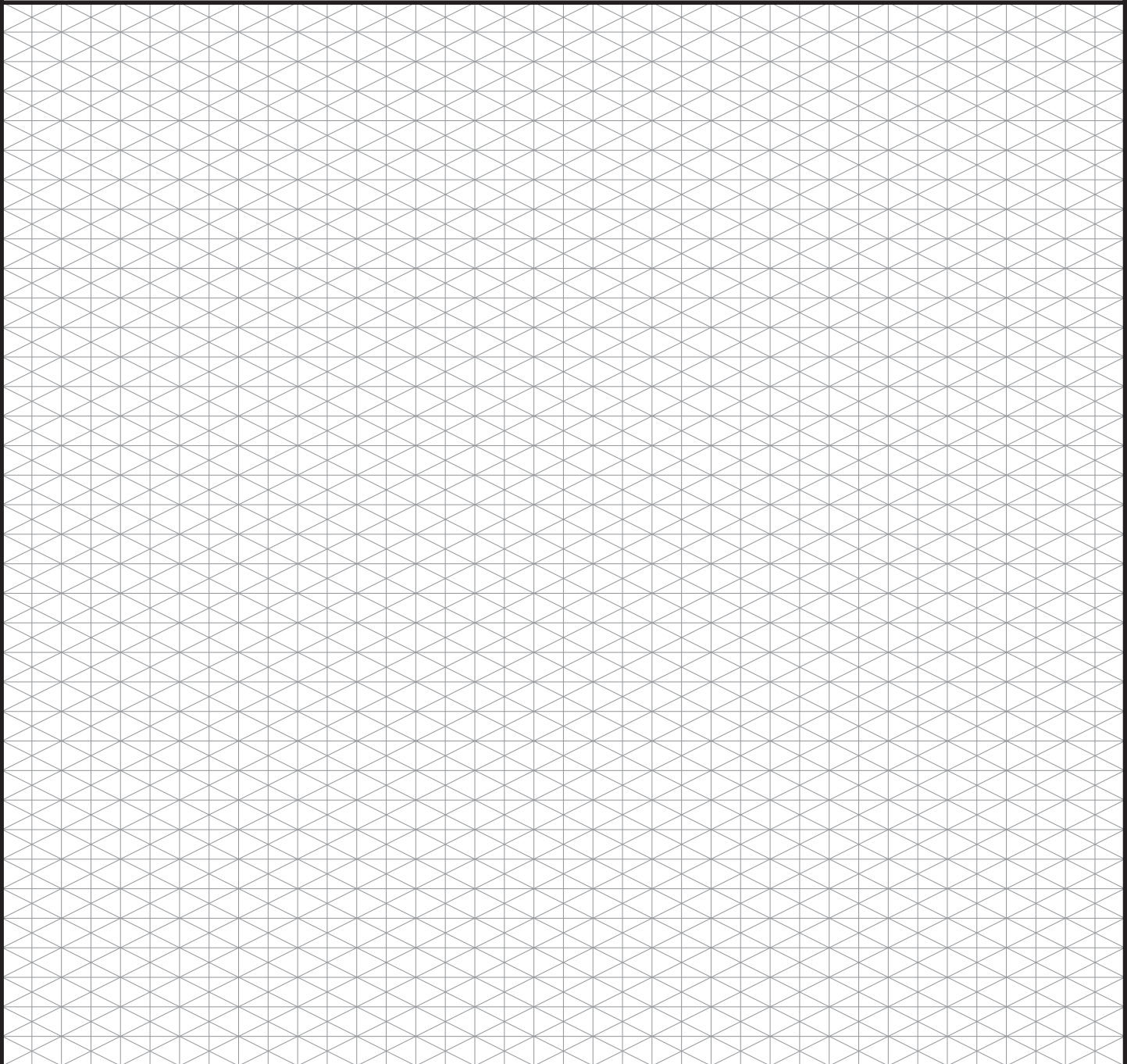
在页面左下角创建“俯”视图。

c) create the **“Side”** view in the bottom right corner of the page.

在页面右下角创建“侧”视图。



*** Try to align all of your drawings | 尝试对齐所有图形 ***



Project: Industrial Design Practice Problems	Client:	Scale: 1:1 5mm Isometric Grid
Designer:	Date:	

Instructions | 说明:

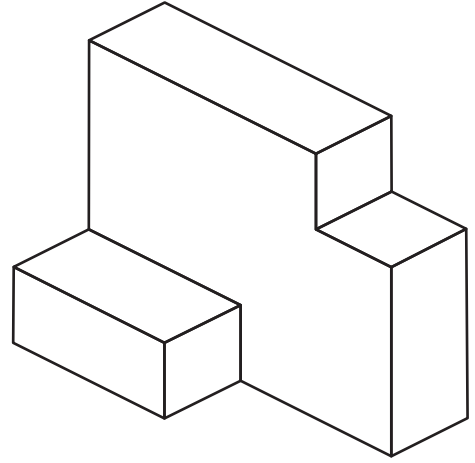
1. Use the grid below to recreate the **Isometric Drawing (3D View)** in the top right corner of the page.
使用下面的网格在页面的右上角重新创建等轴测图形（三维视图）。

2. Once you have recreated the **Isometric Drawing** you must create the **Orthographic Views (Front, Top, Side)** for that object.
重新创建等轴测图形后，必须创建该对象的其他正交视图（主视图、俯视图、侧视图）。

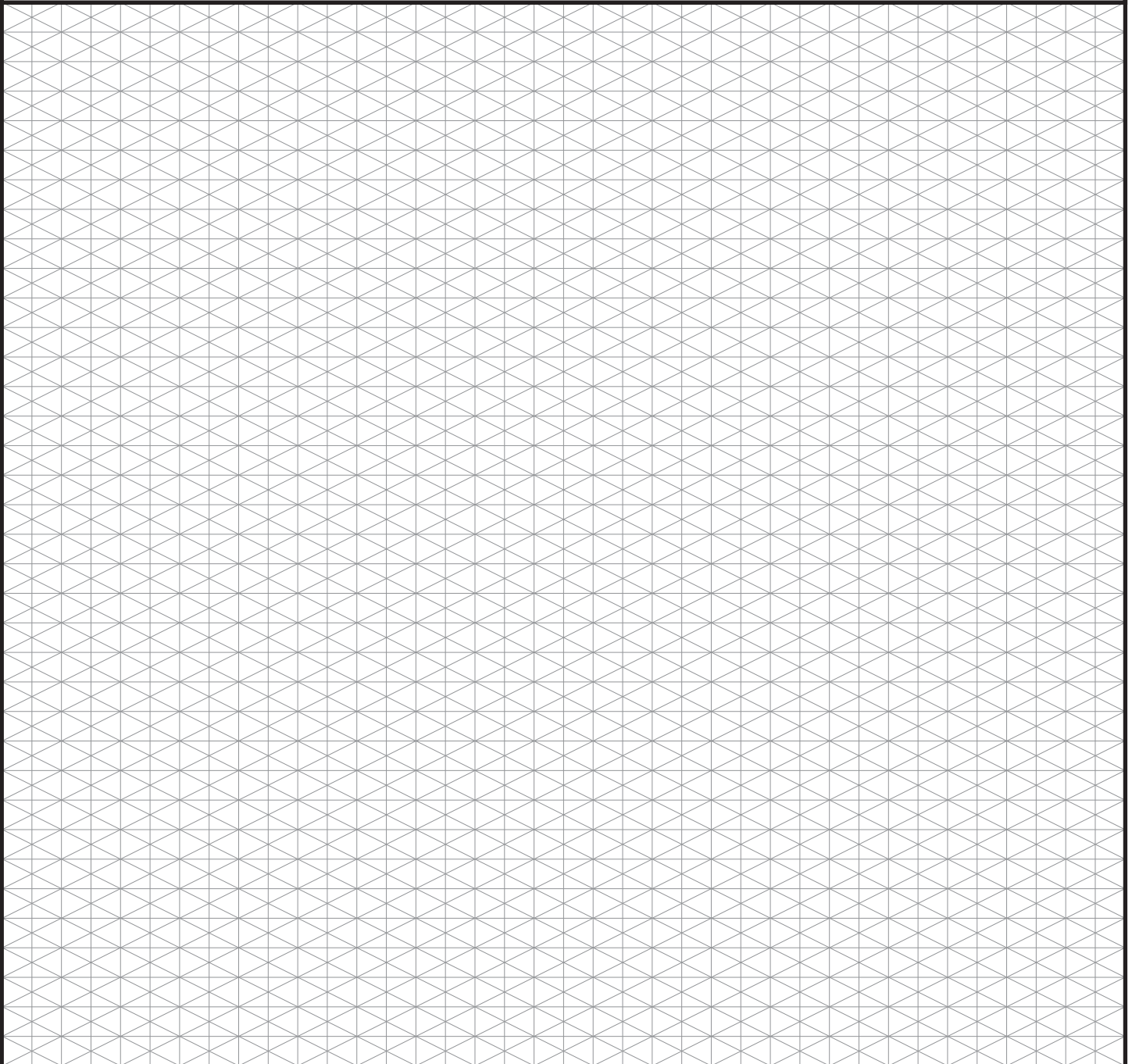
a) create the **“Front”** view in the top left corner of the page.
在页面左上角创建“主”视图。

b) create the **“Top”** view in the bottom left corner of the page.
在页面左下角创建“俯”视图。

c) create the **“Side”** view in the bottom right corner of the page.
在页面右下角创建“侧”视图。



*** Try to align all of your drawings | 尝试对齐所有图形 ***



Project: Industrial Design Practice Problems	Client:	Scale: 1:1 5mm Isometric Grid
Designer:	Date:	